

種目番号 **29**

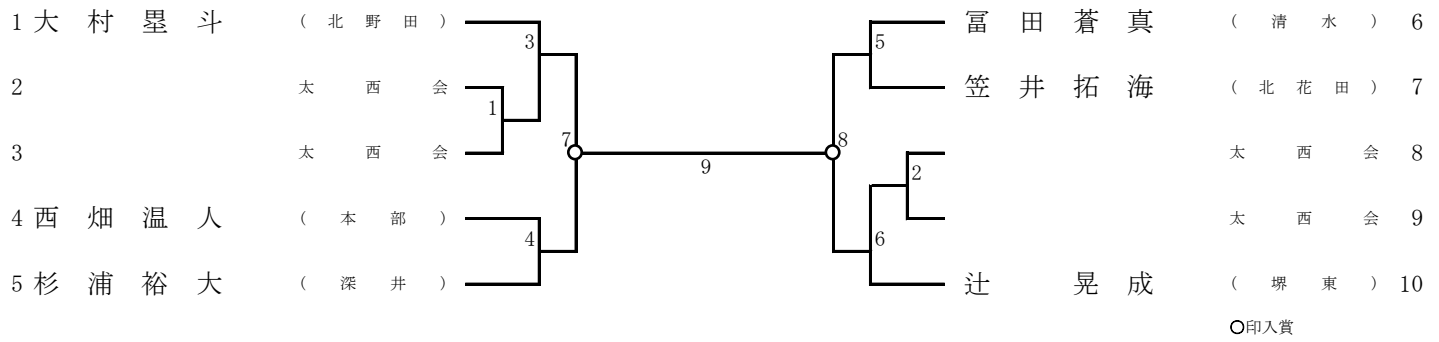
初級

小学 **4**年

男子

組手種目
メダル2名

29. 小学4年男子初級組手



○印入賞

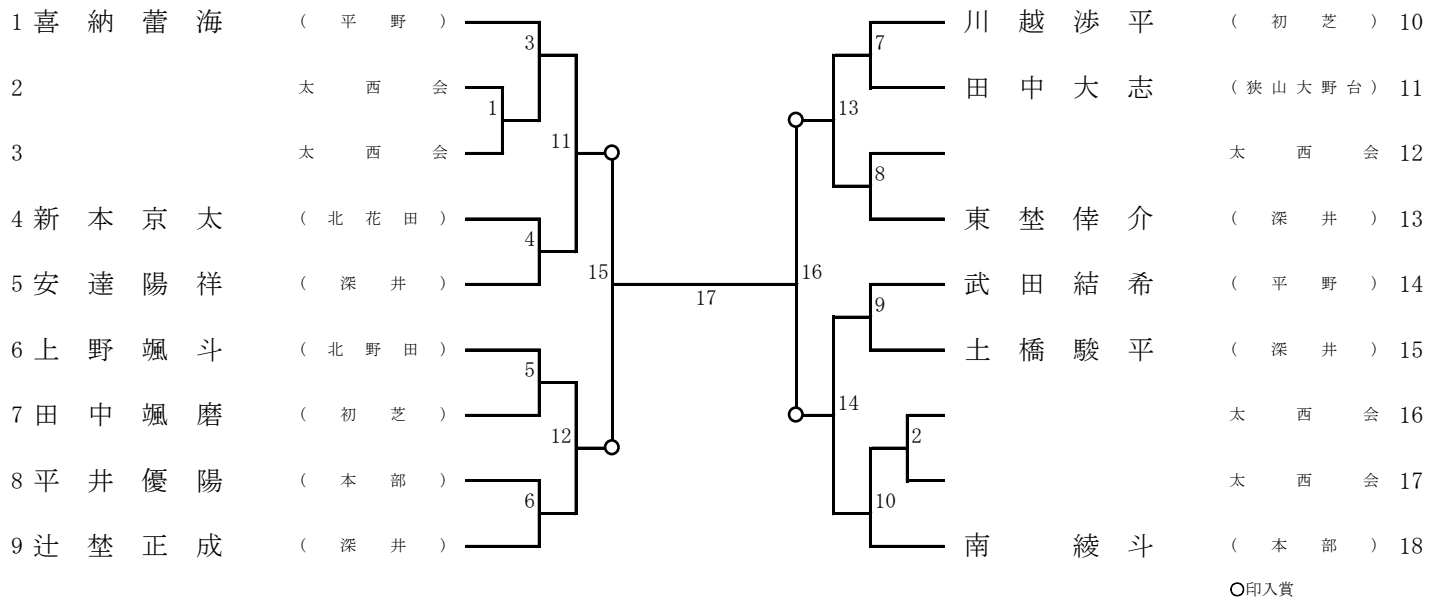
種目番号 **30**

中級

小学 **4**年

男子

組手種目
メダル4名



○印入賞