

種目番号

21

メダル4組

小学生団体

低学年

種目番号

22

メダル4組

小学生団体

高学年

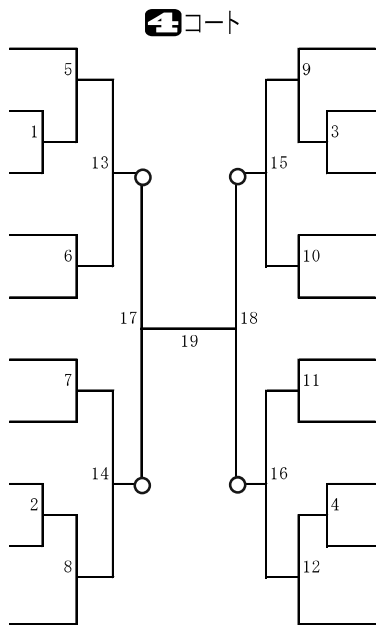
種目番号

23

メダル4組

ファミリー団体

- 1 和泉中央 A
(有馬・廣永・曾根)
- 2 あゆみ野 B
(荒木・山田・河村)
- 3 福田 B
(金沢・反保・津國・木戸)
- 4 狭山大野台 A
(梅咲・志水・小牧)
- 5 初芝 A
(森田・八木・大地)
- 6 西宮 A
(廣田・金子・平井)
- 7 榎塚 B
(落合・竹内・植松・別所)
- 8 本部 B
(岩本・矢崎・比嘉)
- 9 太西会
- 10 初芝 C
(吉村・川越・遠藤・田中)

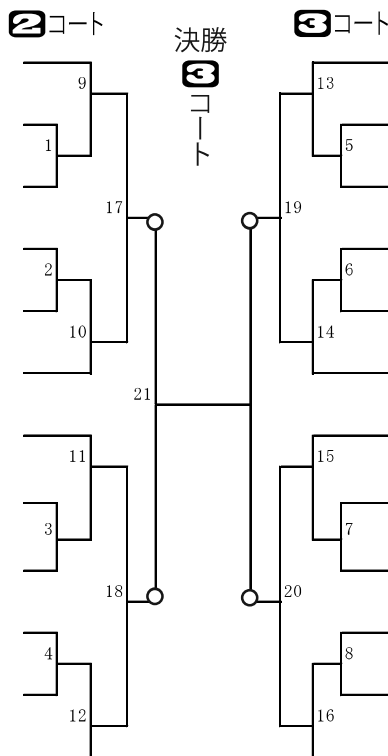


自由形(連続可)

- 11 福田 A
(岩倉・木村・川崎)
- 12 榎塚 A
(梅田・田中・藤井・大田)
- 13 本部 A
(大杖・石橋・藤木)
- 14 狭山 A
(松下・下家・辻本)
- 15 あゆみ野 A
(桶谷・野村・飯坂)
- 16 初芝 D
(本多・霜田・田中・中野)
- 17 北野田 A
(磯田・岩元・菌)
- 18 初芝 B
(加納・濱池・三好)
- 19 狭山大野台 B
(西野・岩本・梅咲・志水)
- 20 太西会

初戦から1つ形でよい
○印入賞

- 1 和泉中央 A
(藤田・矢野・赤坂)
- 2 初芝 D
(尾野・佐伯・西野)
- 3 狭山大野台 A
(岸田・山根・平井)
- 4 梅町 A
(石田・石田・原田)
- 5 八田荘 A
(鳥淵・有田・菌)
- 6 狭山 A
(森田・坂中・岡村)
- 7 北野田 B
(甲斐・井上・西)
- 8 西宮 A
(三木・西田・西田・行方・荒木)
- 9 本部 A
(中谷・鈴木・守井)
- 10 本部 B
(西川・中田・矢崎)
- 11 狭山大野台 B
(平井・樋口・大川)
- 12 初芝 A
(三好・岩乃・松本・森田)

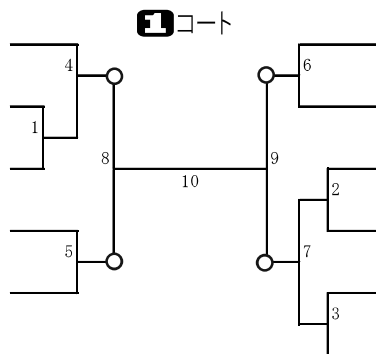


自由形(連続可)

- 13 榎塚 A
(川淵・藤・田邊・西村)
- 14 泉南 A
(奥村・松岡・辻野)
- 15 初芝 E
(狹野・尾野・吉村・角谷)
- 16 狭山大野台 C
(藤原・小牧・藪井)
- 17 本部 C
(矢野・岩本・上野)
- 18 あゆみ野 A
(山田・中松・辻野)
- 19 北花田 A
(勝又・古場・橋口)
- 20 初芝 B
(加藤・足立・山内・濱池・西村)
- 21 福田 B
(佐藤・越智・平田・鎗谷)
- 22 狭山 B
(斎藤・尾篭・荒木)
- 23 北野田 A
(井上・有田・磯田)
- 24 福田 A
(石川・林・前田・玉川)

初戦から1つ形でよい
○印入賞

- 1 和泉中央 C
(柳田親子)
- 2 狭山大野台 D
(藪井兄弟)
- 3 初芝 A
(西野兄弟)
- 4 和泉中央 A
(加登親子)
- 5 狭山大野台 B
(梅咲兄弟姉妹)



自由形(連続可)

- 6 西宮 A
(西田兄弟姉妹)
- 7 和泉中央 D
(重光親子)
- 8 狭山大野台 A
(平井兄弟姉妹)
- 9 榎塚 A
(植松兄弟)
- 10 狭山大野台 C
(小牧兄弟)
- 11 和泉中央 B
(伊藤親子)

初戦から1つ形でよい
○印入賞