

# 組手種目 Kumite Tournament

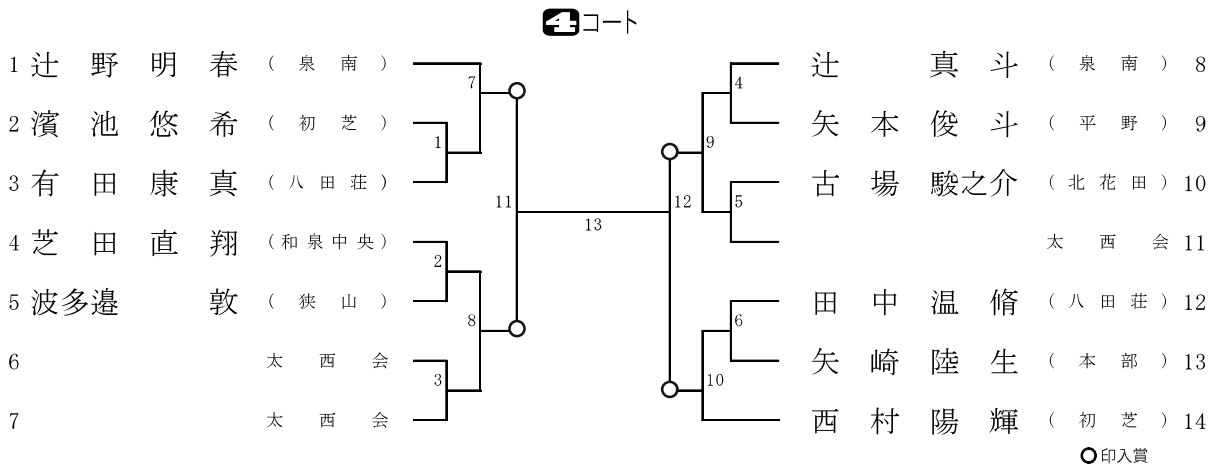
種目番号

42

メダル4名

男子初級・中級

小学5年



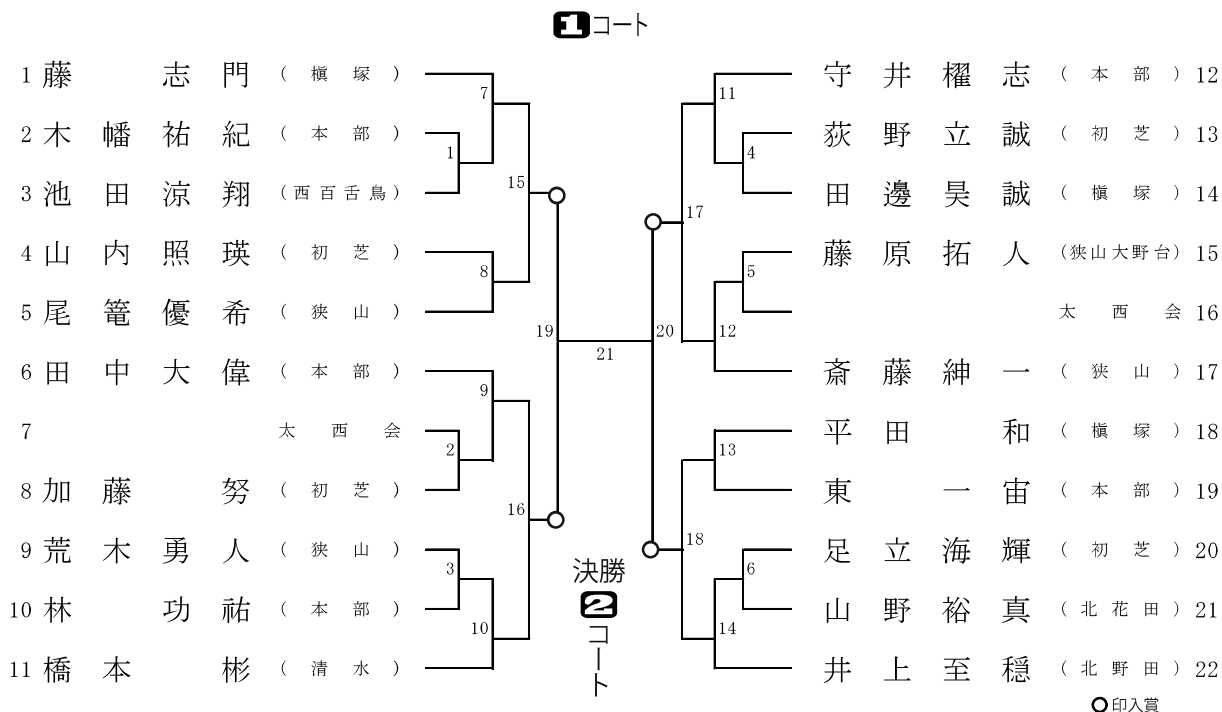
種目番号

43

メダル4名

男子上級

小学5年



種目番号

44

メダル1名

女子初級・中級

小学5年

