

種目番号

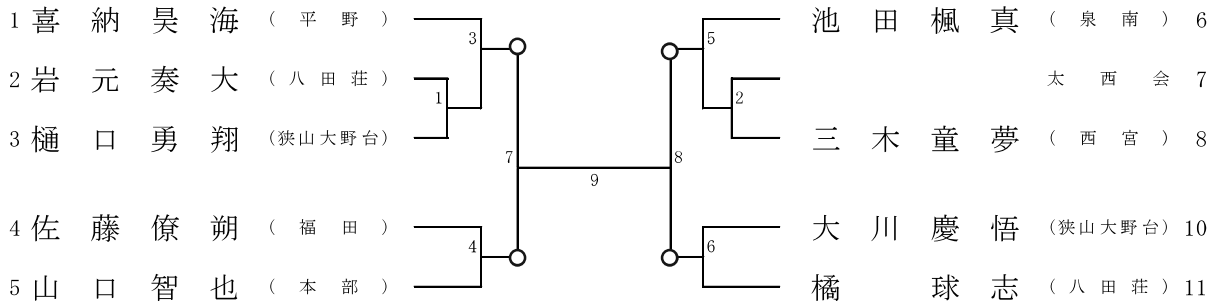
45

メダル4名

男子初級・中級

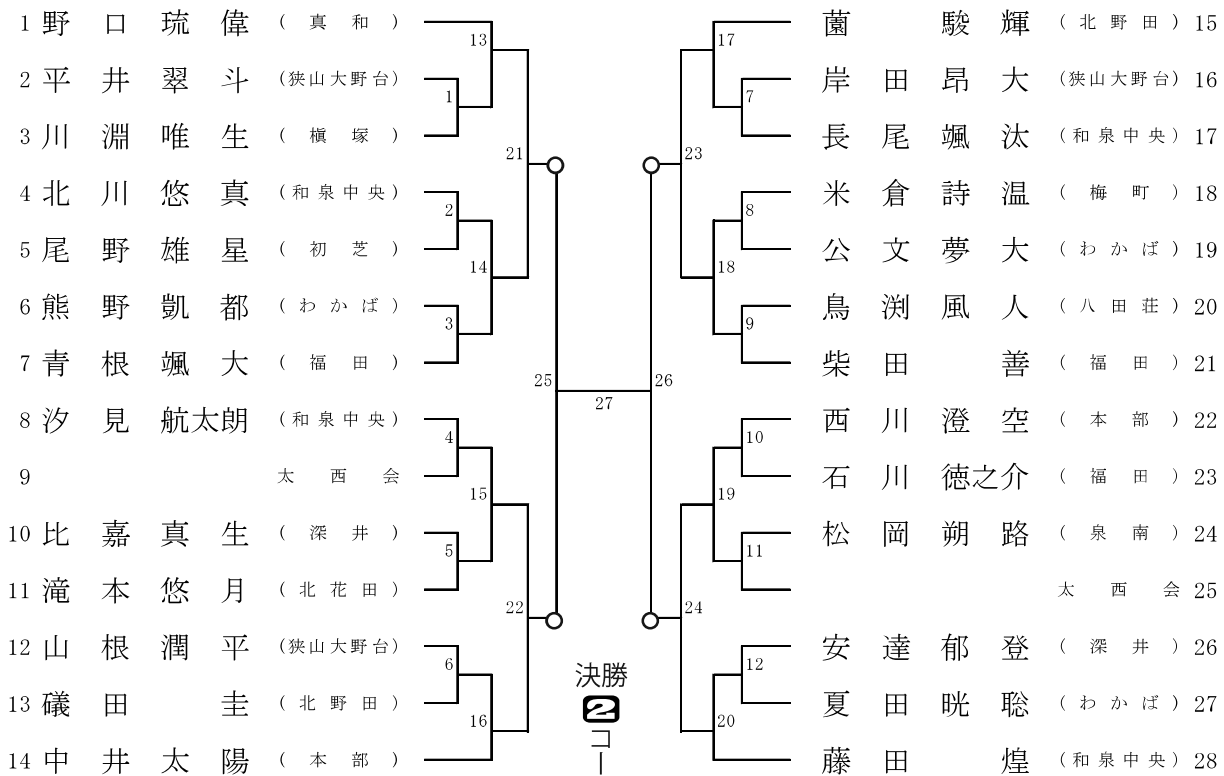
小学6年

2コート



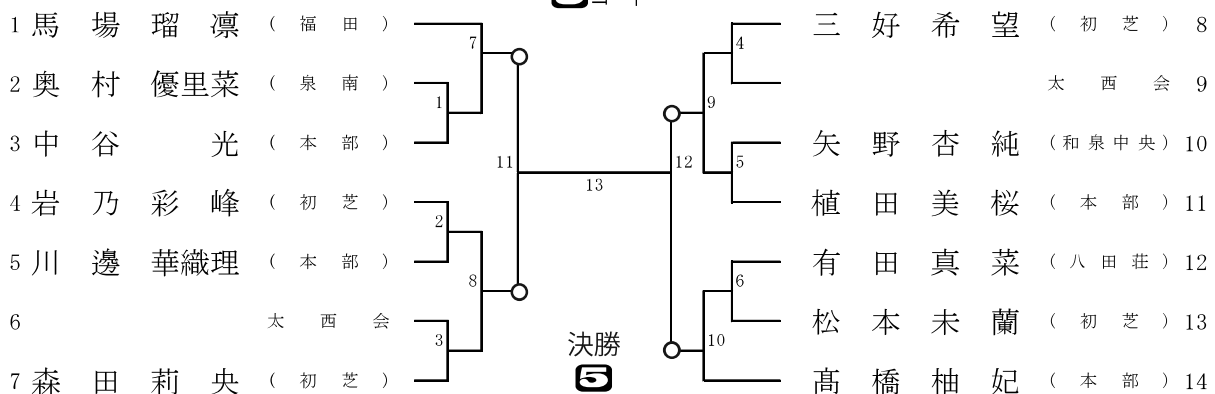
○印入賞

1コート



○印入賞

5コート



○印入賞

種目番号

47

メダル4名

女子上級

小学5・6年