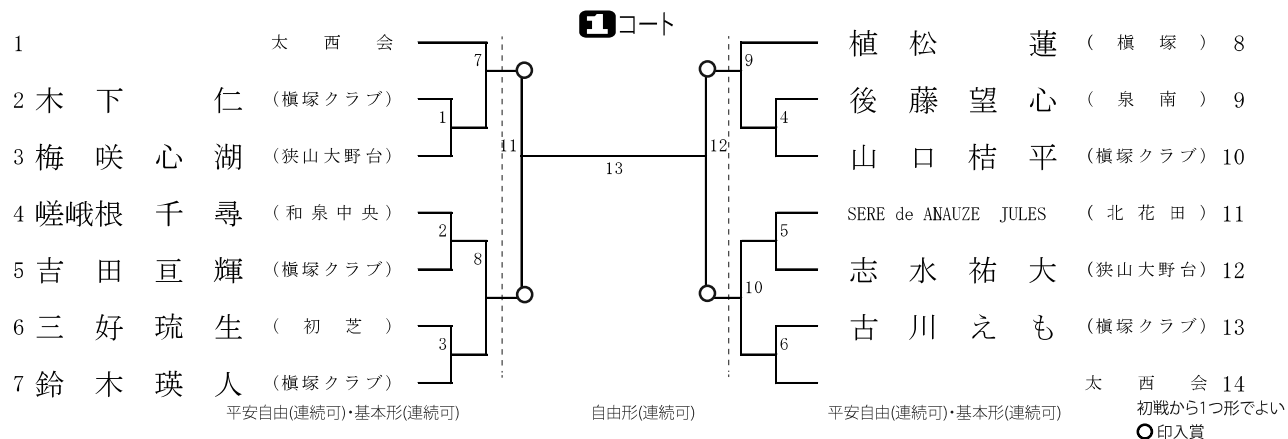
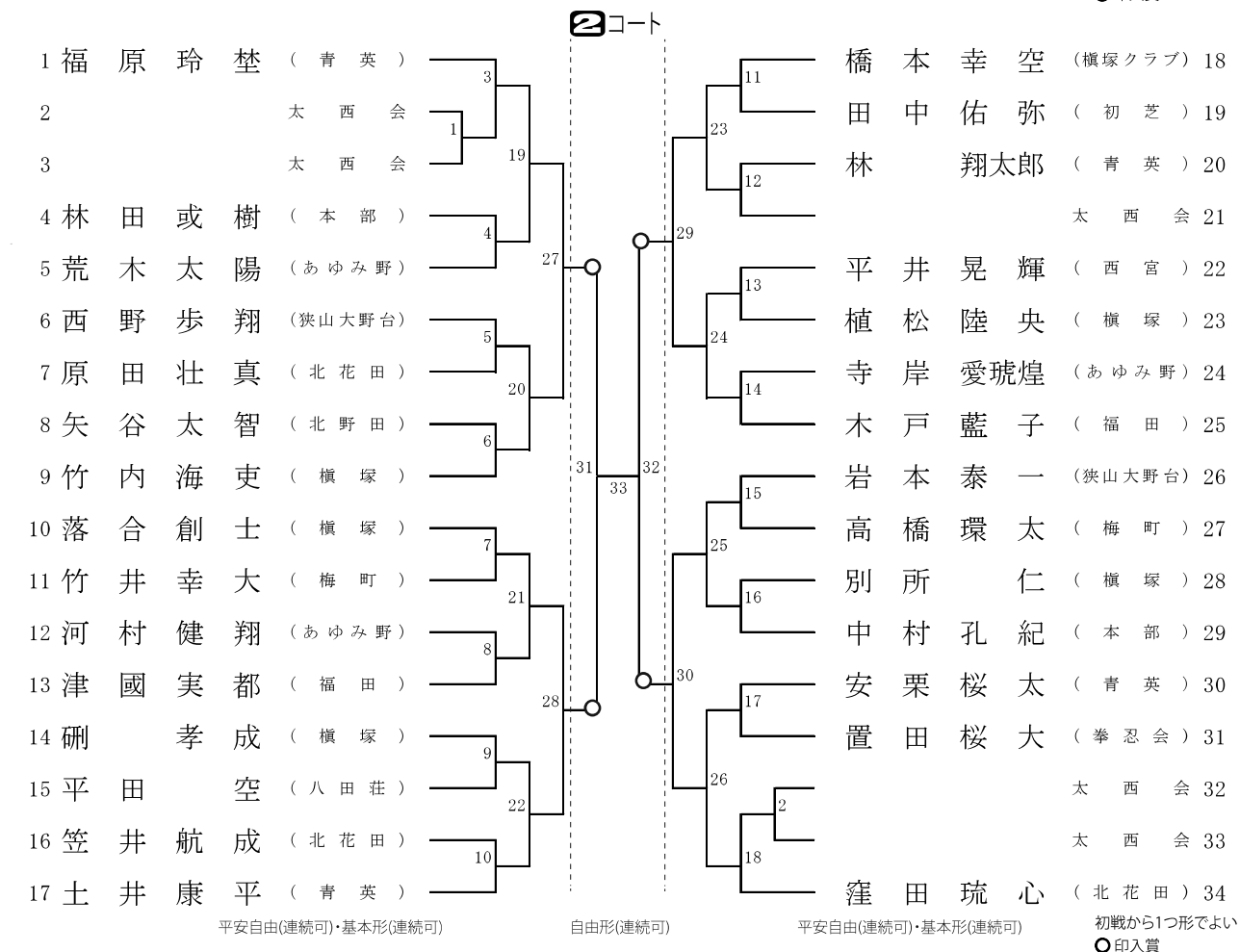


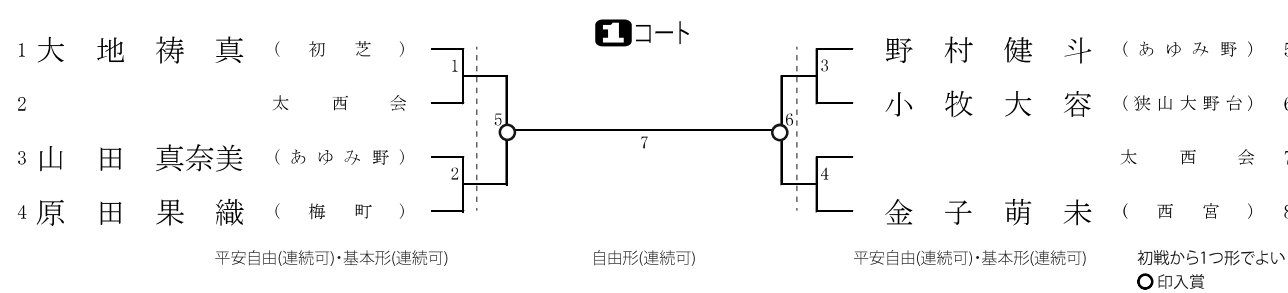
種目番号
1
メダル4名
男女
幼児



種目番号
2
メダル4名
初級
小学**1**年



種目番号
3
メダル2名
中級・上級
小学**1**年



大会事務局からのお願い 幼児、小学1、2年生の保護者の方へ

広い体育館では迷子になることがあります。試合の召集案内がありましたら、集合場所へ連れて行ってあげてください。
また、幼児、小学1年生、小学2年生の個人種目は、コート内への保護者付添いが可能です。帯や防具などの世話を含めてお願いします。
試合の時に緊張して名前を呼ばれても返事のできない子どもや、学生が世話役をしているため、名前の難しい読みの場合、読み間違えがあり、自分と気づかない場合があります。おかしいと感じた時は遠慮なく申し出てください。
試合が終わった子どもには、勝ち負けではなく、一人でコートに立てたこと、大きな声で形の名前が言えたことなど、今日一日がんばったことを誉めてあげてください。