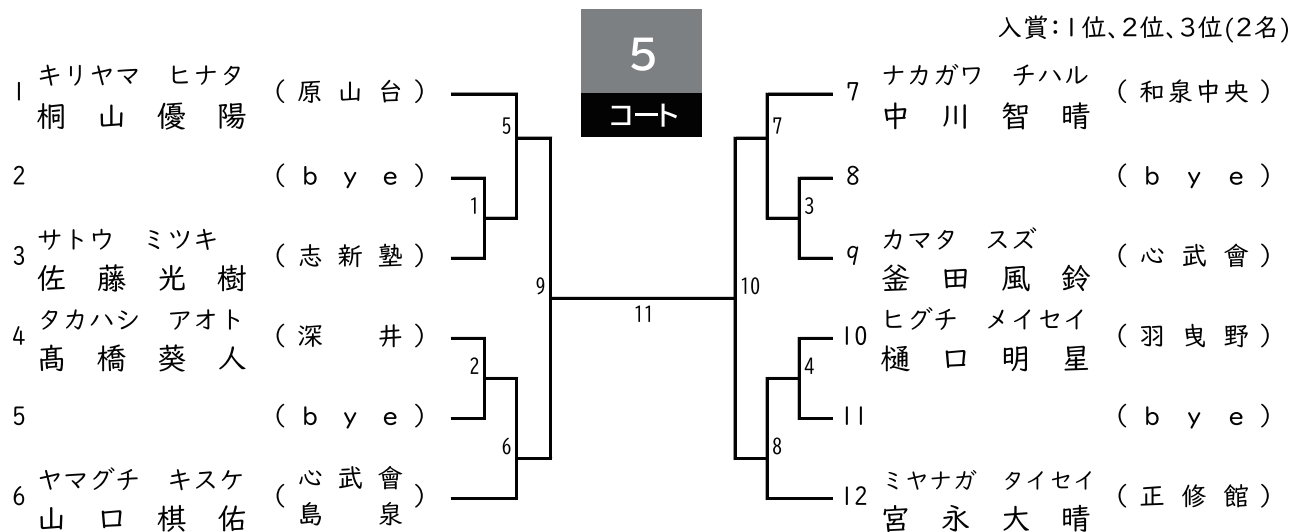


## 23. 組手 幼児男女

組手

組手  
(メシなし)

## 24. 組手 小学1・2年女子

団体形

団体組手

入賞: 1位、2位、3位(2名)

