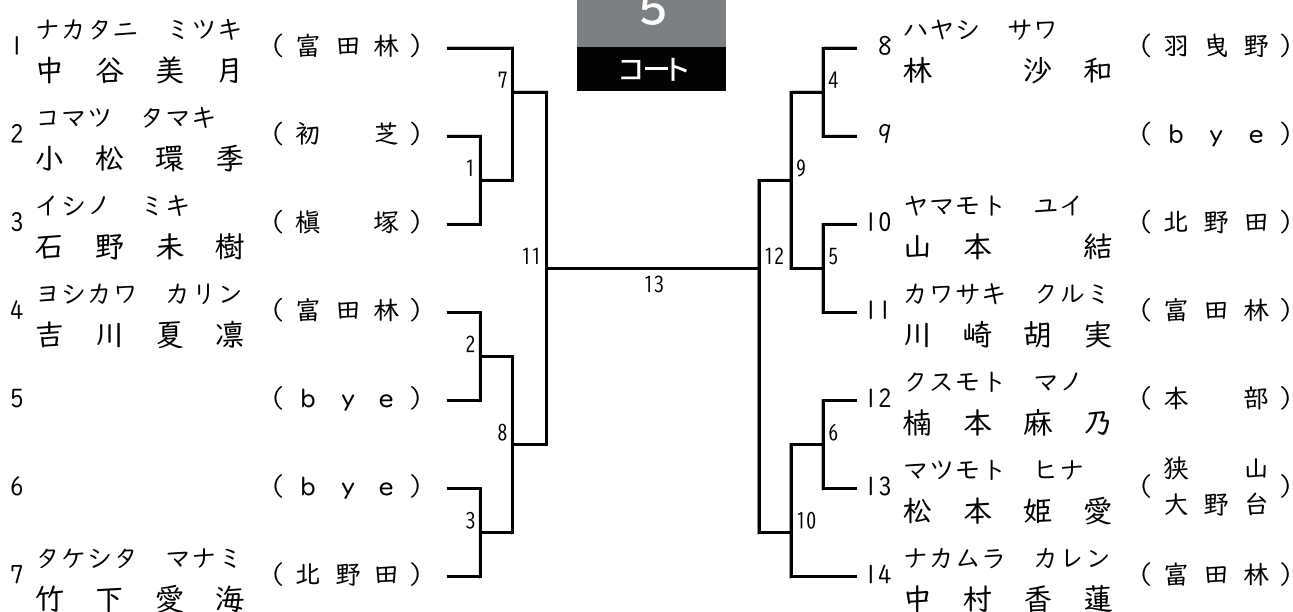


19. 形 小学5・6年女子 上級

入賞: 1位、2位、3位(2名)



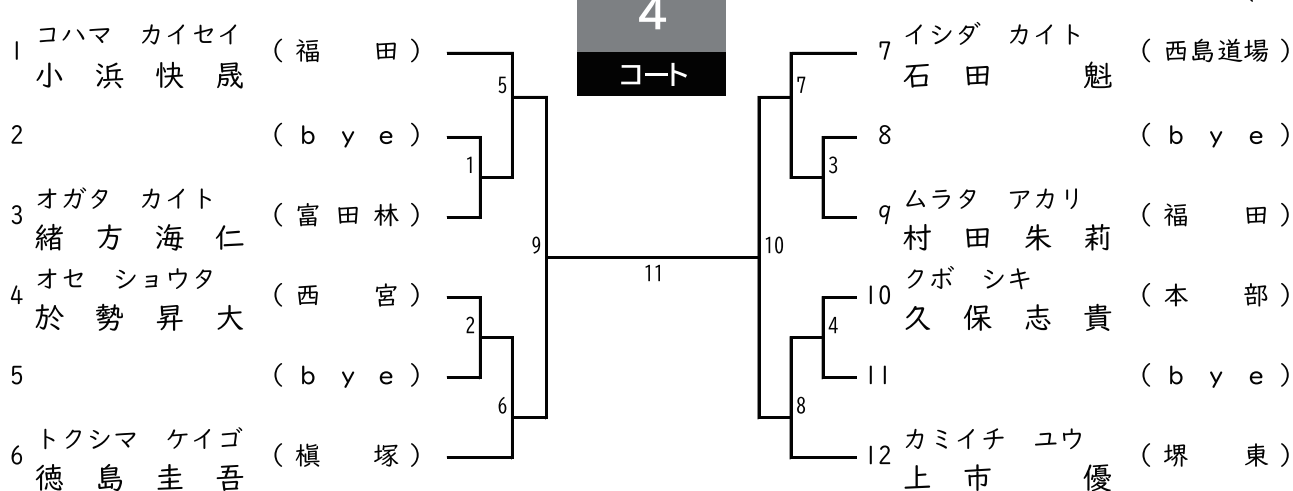
組手

組手(メシなし)

団体形

20. 形 中学1年男女 段外

入賞: 1位、2位、3位(2名)



団体組手