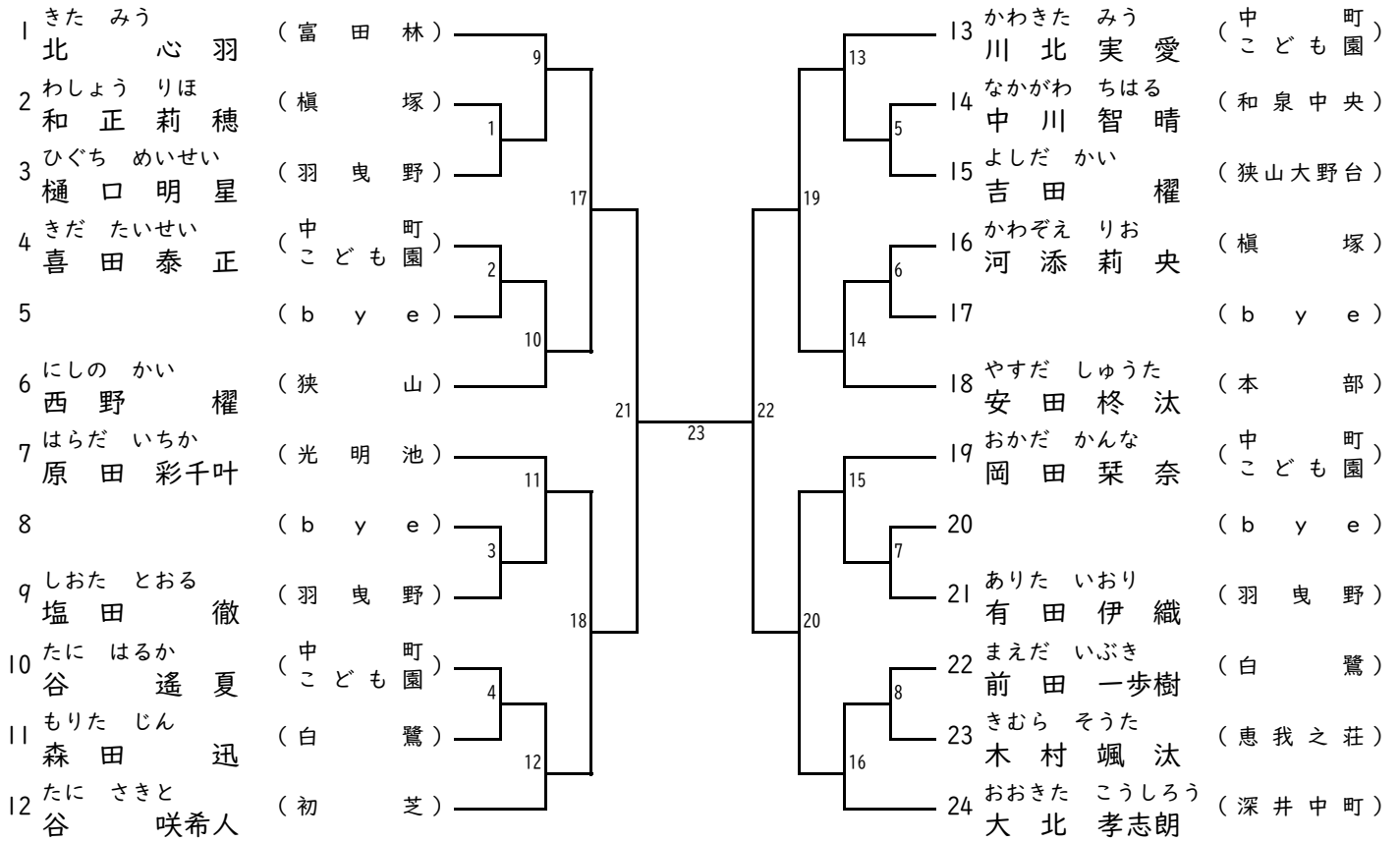


太西会クリスマス大会2024

1. 形 幼児混合

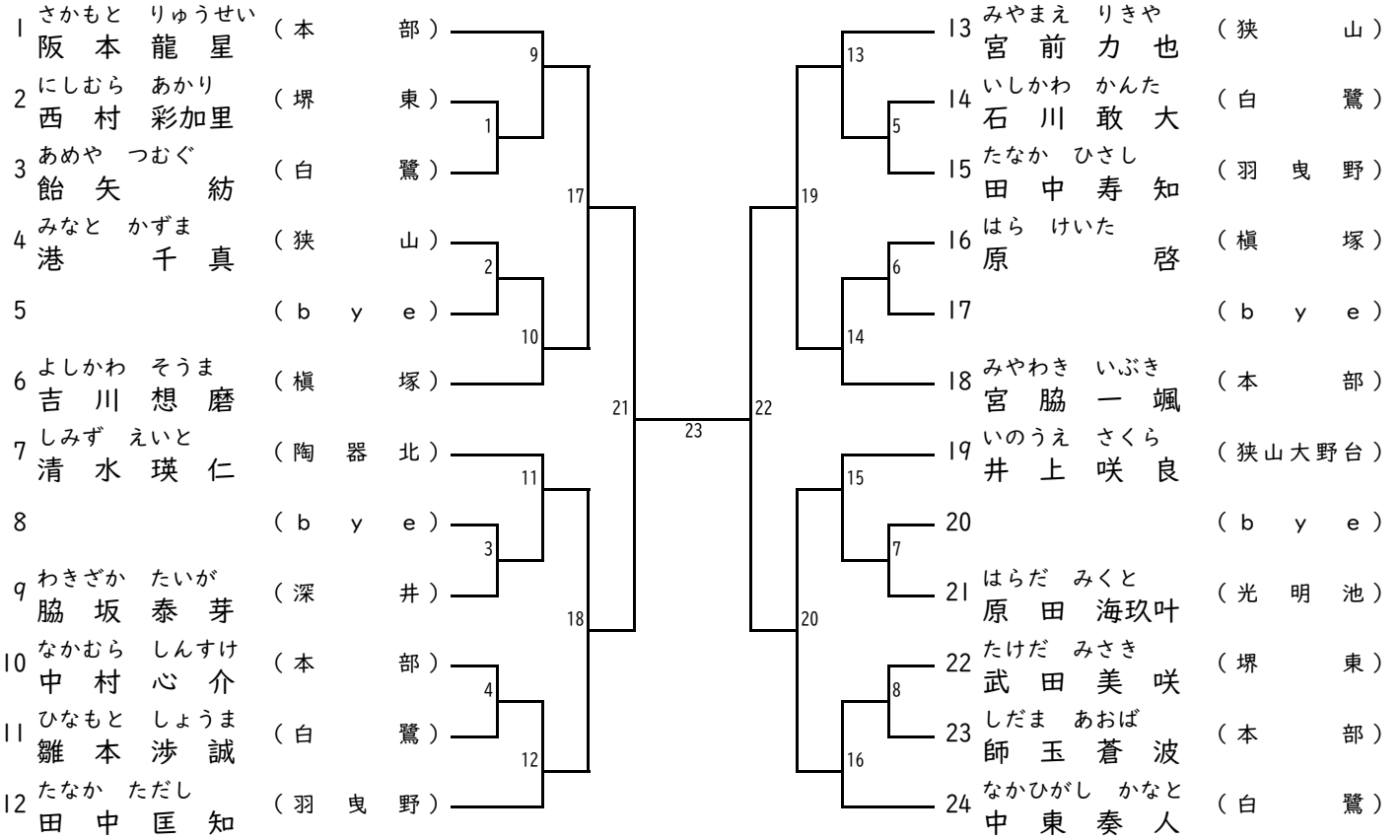
■入賞：1位、2位、3位(2名)



太西会クリスマス大会2024

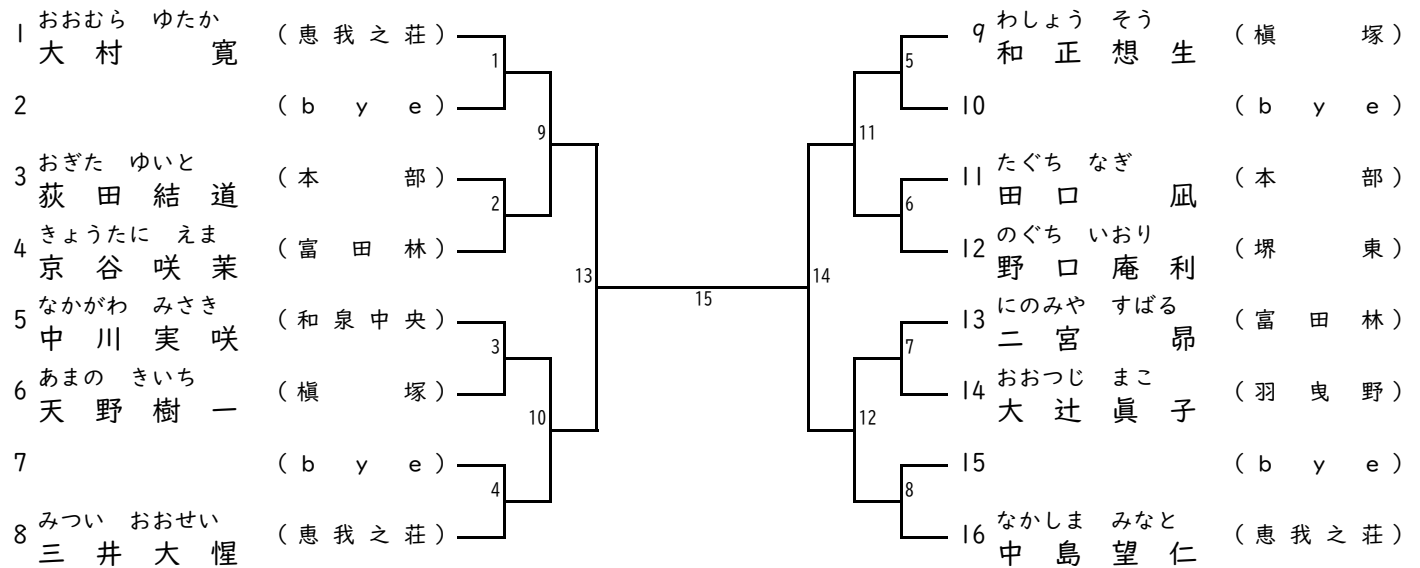
2. 形 小学1年 初級

■入賞：1位、2位、3位(2名)



3. 形 小学1年 中級

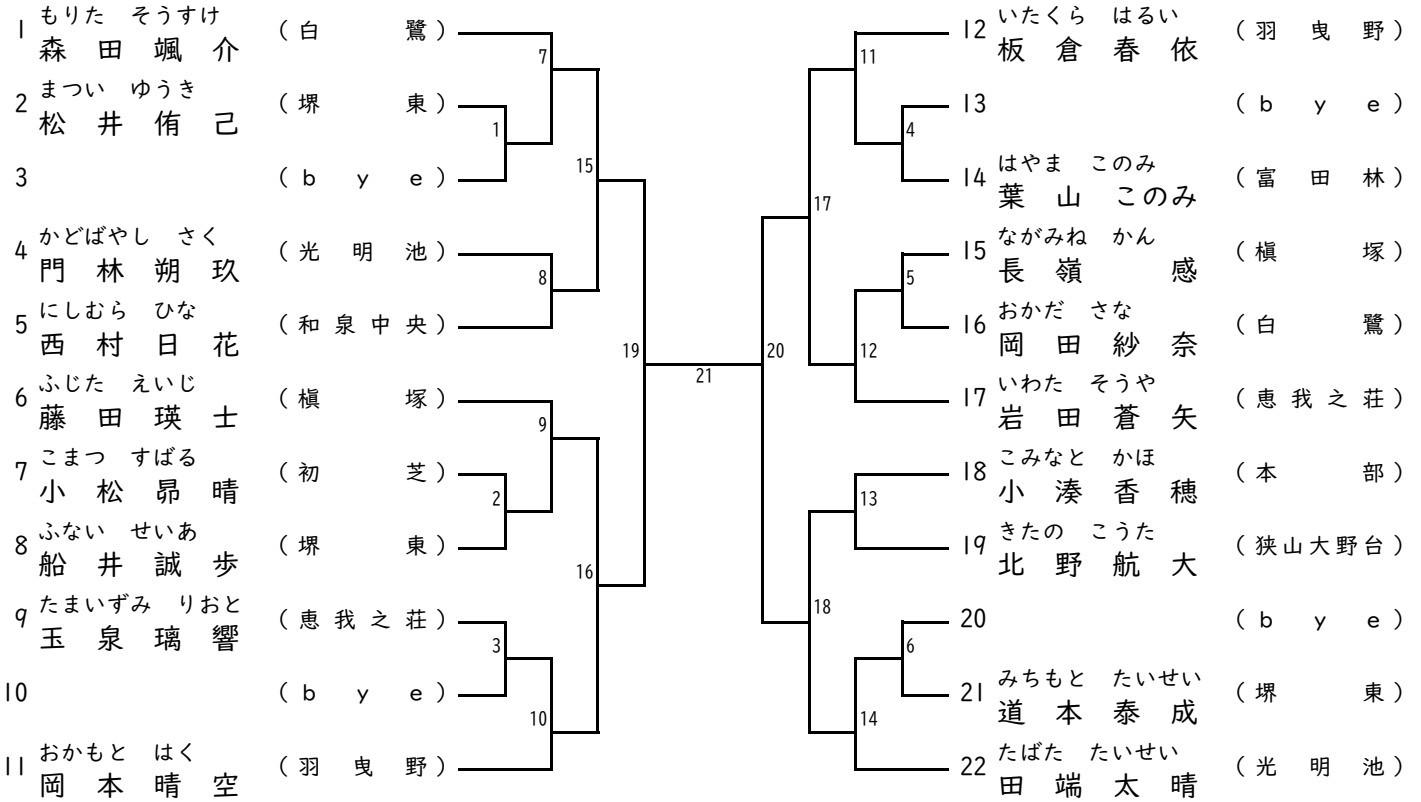
■入賞：1位、2位、3位(2名)



太西会クリスマス大会2024

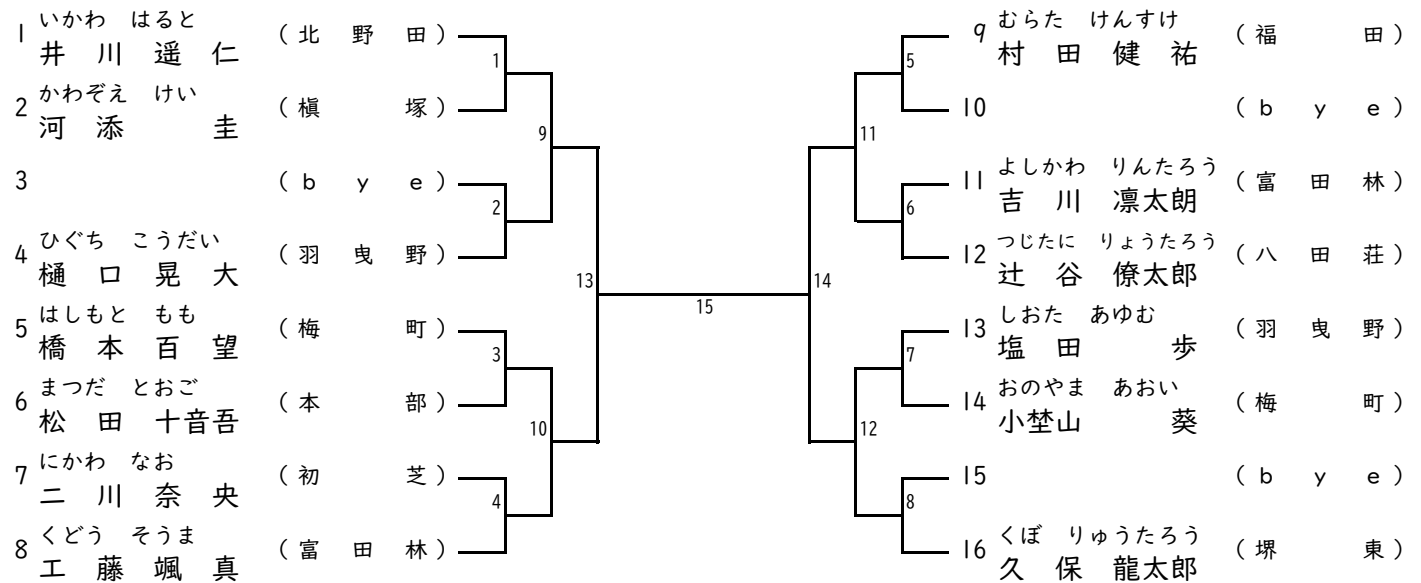
4. 形 小学2年 初級・中級

■入賞：1位、2位、3位(2名)



5. 形 小学2, 3年 上級

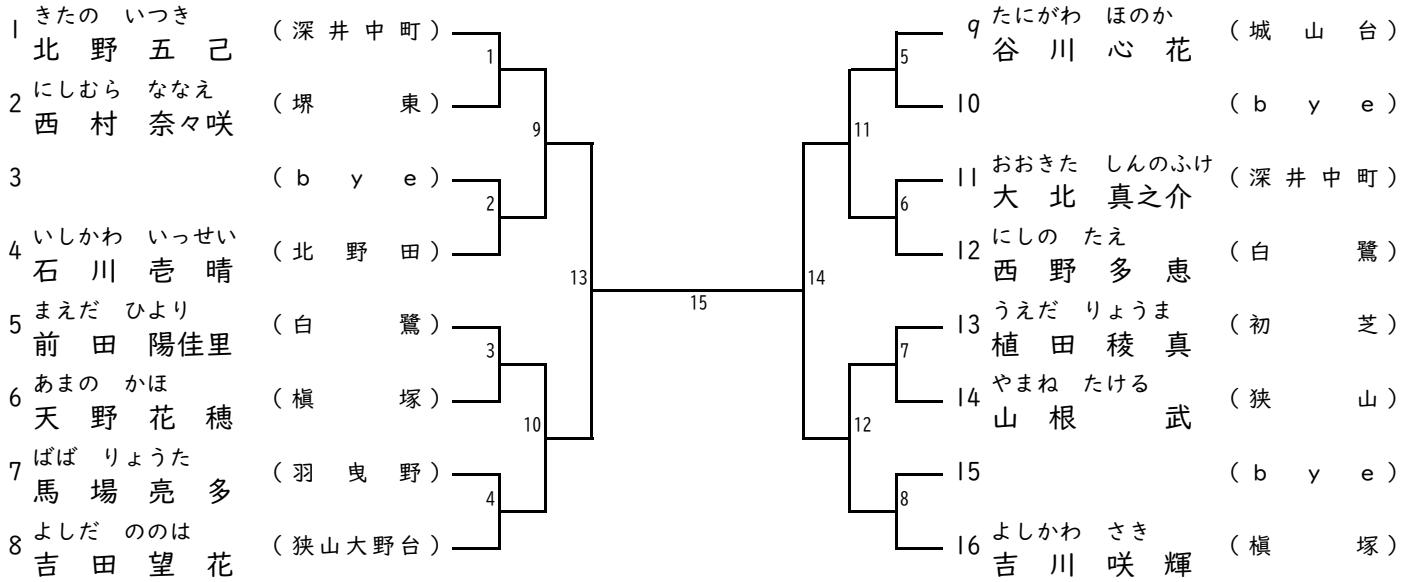
■入賞：1位、2位、3位(2名)



太西会クリスマス大会2024

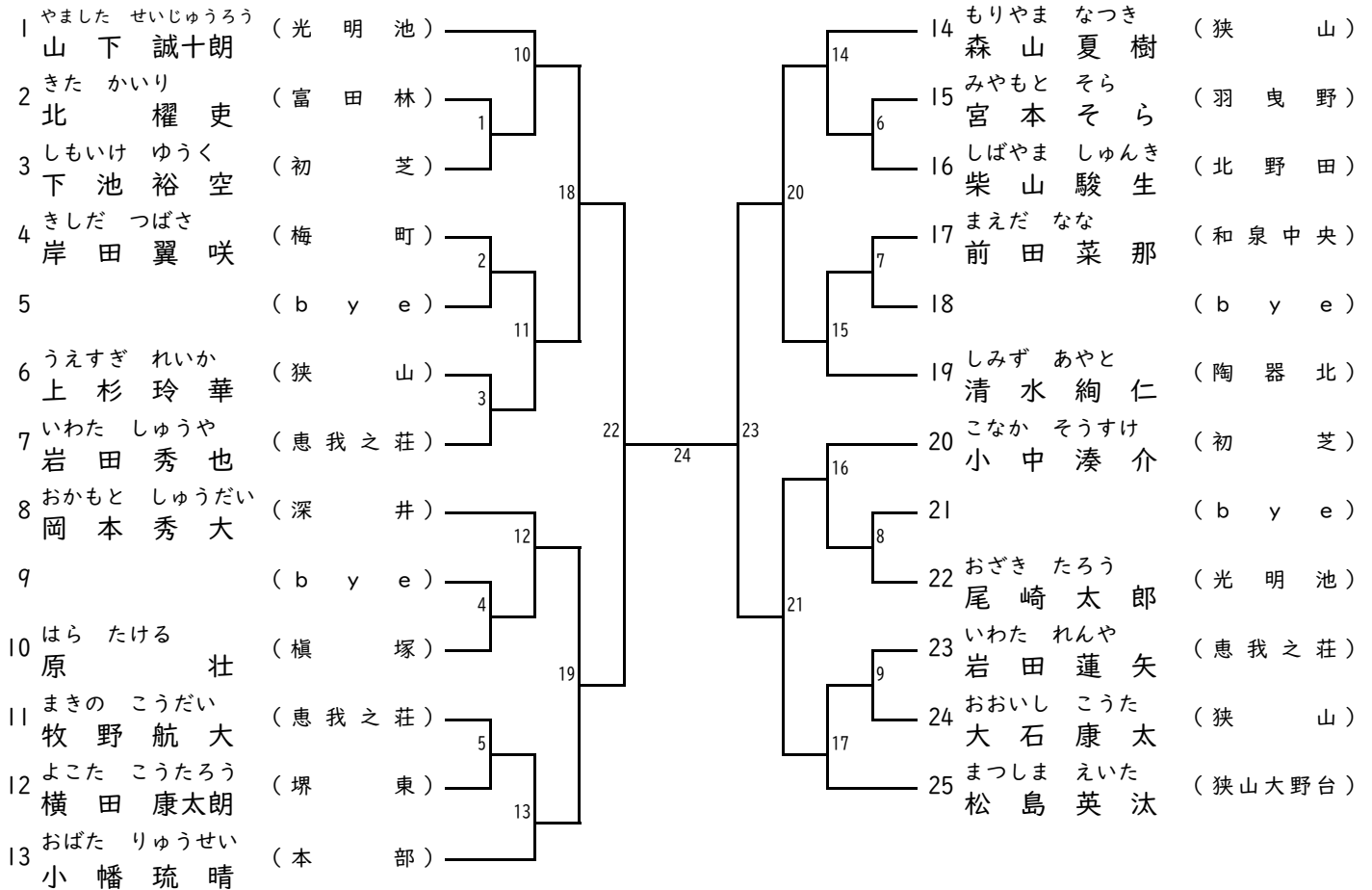
6. 形 小学3, 4年 初級

■入賞：1位、2位、3位(2名)



7. 形 小学3, 4年 中級

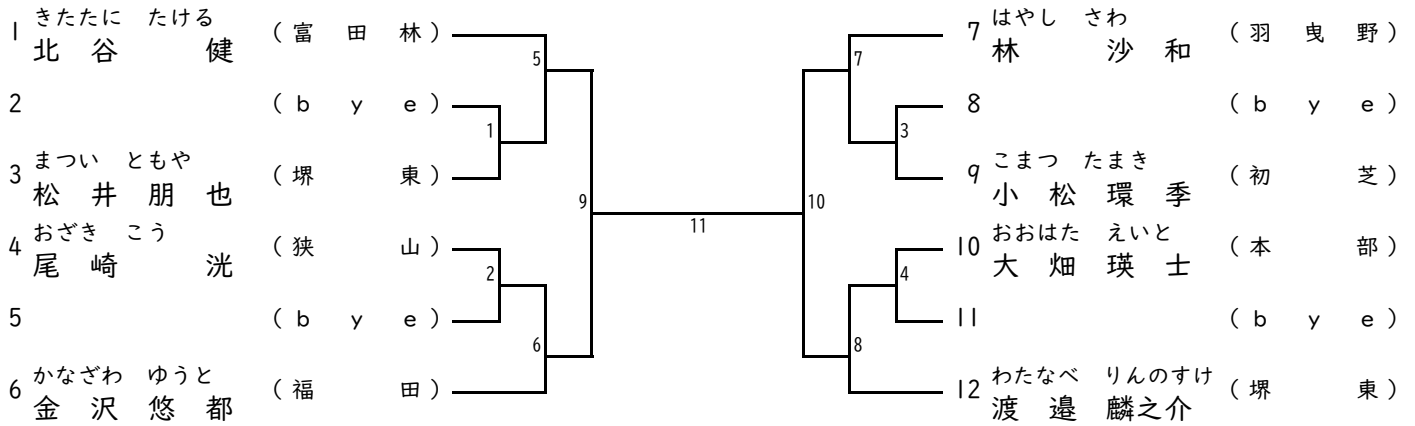
■入賞：1位、2位、3位(2名)



太西会クリスマス大会2024

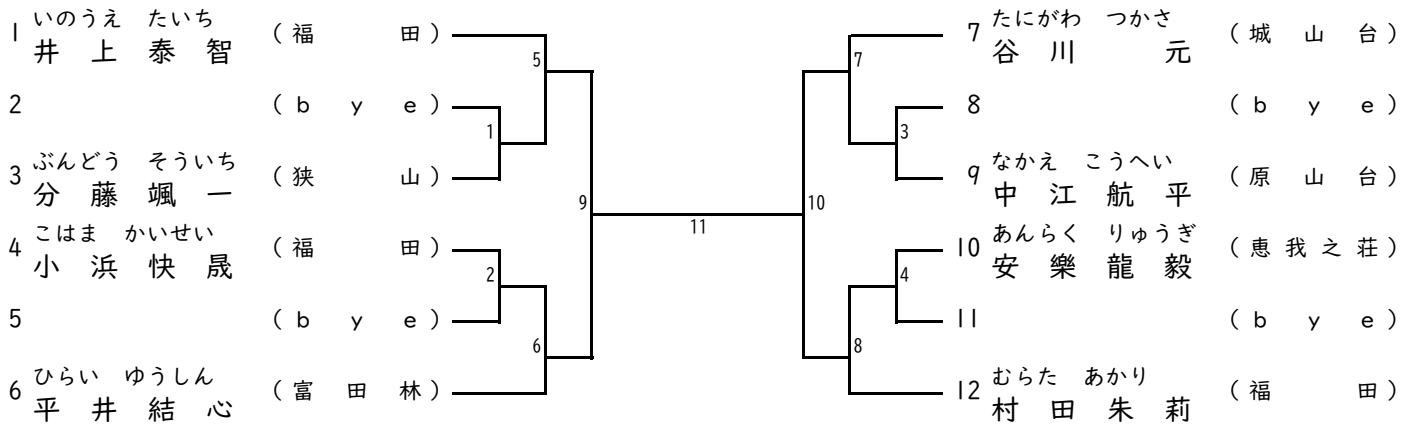
8. 形 小学4年 上級

■入賞：1位、2位、3位(2名)



9. 形 小学5, 6年 初級・中級

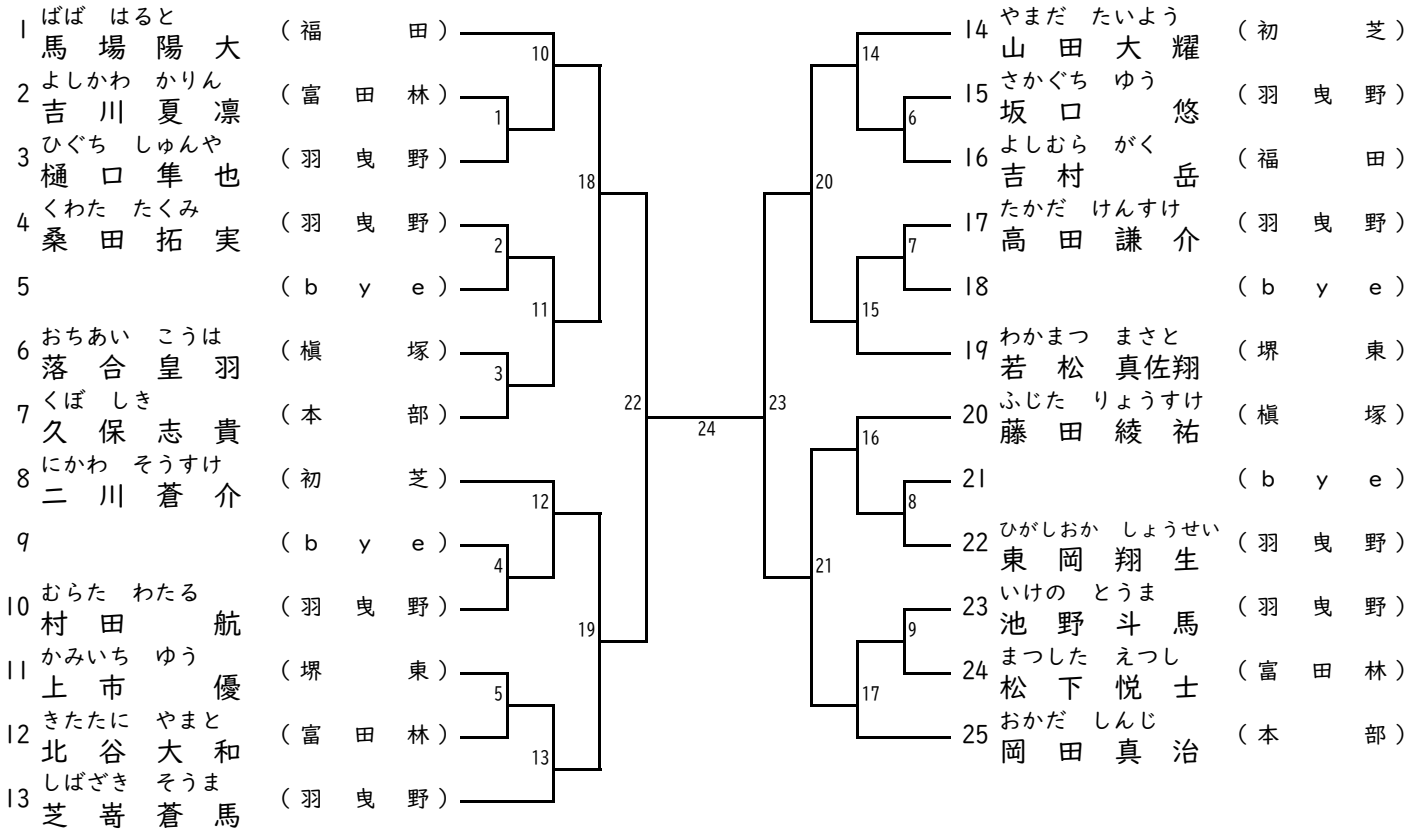
■入賞：1位、2位、3位(2名)



太西会クリスマス大会2024

10. 形 小学5, 6年 上級

■入賞：1位、2位、3位(2名)



11. 形 中学生段外

■入賞：1位、2位

※4名以下の場合、総当たり戦

		岡田	分藤	渡邊
おかだ ゆきみ 岡田 倅実	(本部)		1	3
ぶんどう あきと 分藤 瑛士	(狭山)	1		2
わたなべ はるのすけ 渡邊 陽之介	(堺東)	3	2	

(枠内の数字→試合順)

12. 形 中学生有段

■入賞：1位、2位

※4名以下の場合、総当たり戦

		村田	平田	上江田
むらた ほくと 村田 北斗	(本部)		1	3
ひらた そら 平田 空	(北野田)	1		2
うえだ ゆうき 上江田 佑樹	(榎塚)	3	2	

(枠内の数字→試合順)