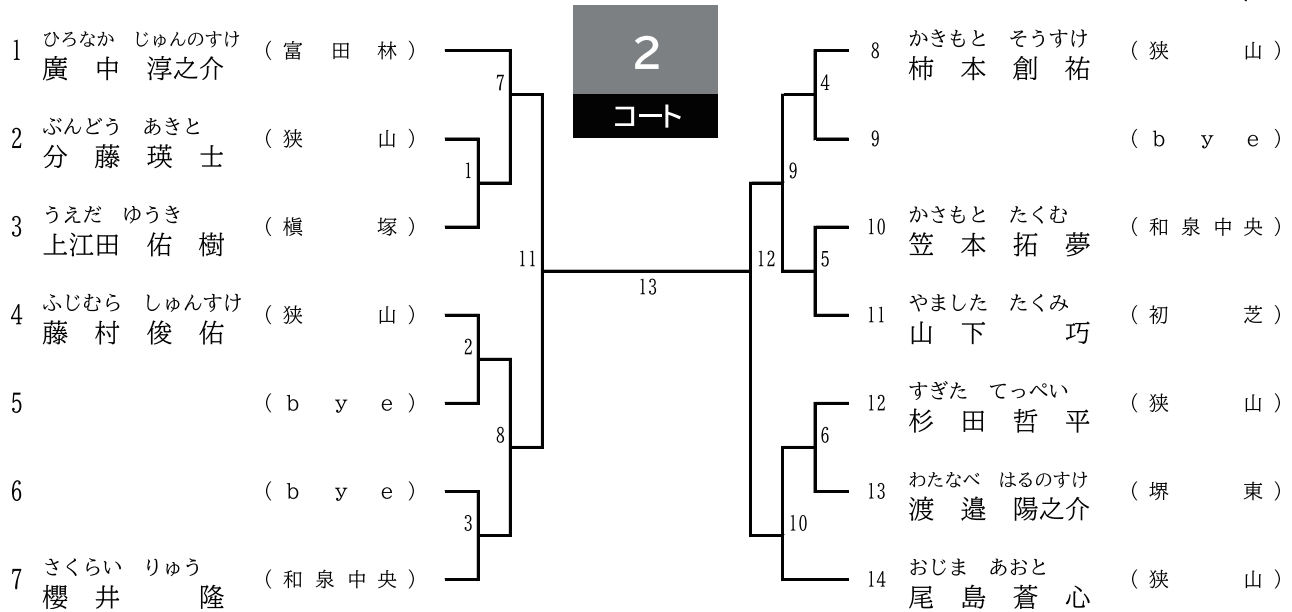


57. 組手(メンなし) 中学1年 男子

入賞: 1位、2位、3位(2名)



58. 組手(メンなし) 中学2・3年 男子

入賞: 1位のみ

※4名以下の場合、総当たり戦

	金沢	藤林	藤岡
かなざわ ゆうのすけ 金沢 有之介 (福田)		1	3
ふじばやし えいた 藤林 瑛汰 (深井)	1		2
ふじおか りつき 藤岡 律希 (北野田)	3	2	

(枠内の数字→試合順)

2

コート

59. 組手(メンなし) 中学生 女子

入賞: 1位のみ

※4名以下の場合、総当たり戦

	岡田	高田	大橋
おかだ ゆきみ 岡田 倅実 (本部)		1	3
たかだ こゆき 高田 琴雪 (堺東)	1		2
おおはし かりな 大橋 香璃那 (初芝)	3	2	

(枠内の数字→試合順)

1

コート

欠席