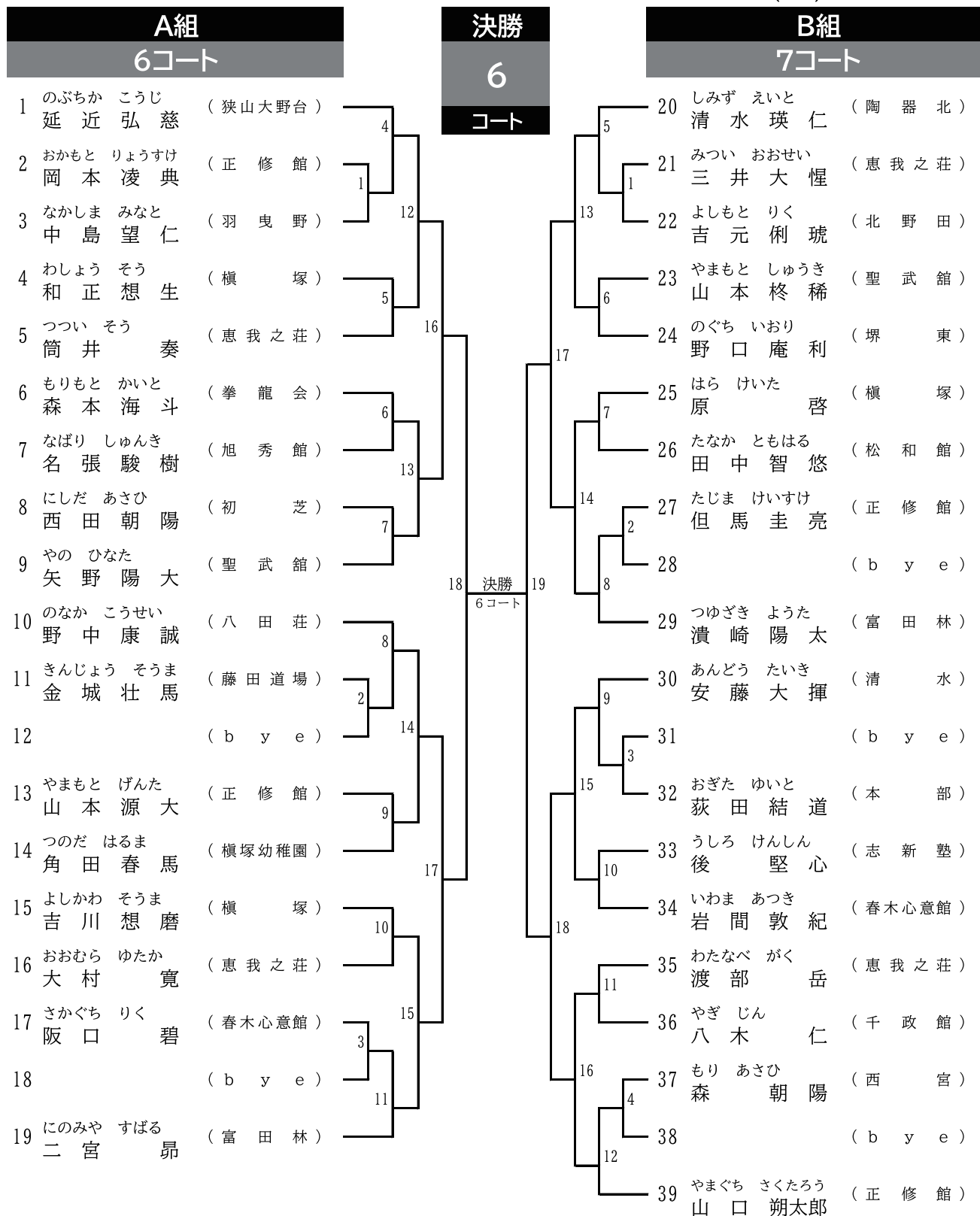


3. 形 小学1年男子

入賞：1位、2位、3位(2名)、優秀選手(12名)



組手

組手(メシなし)

団体形

団体組手