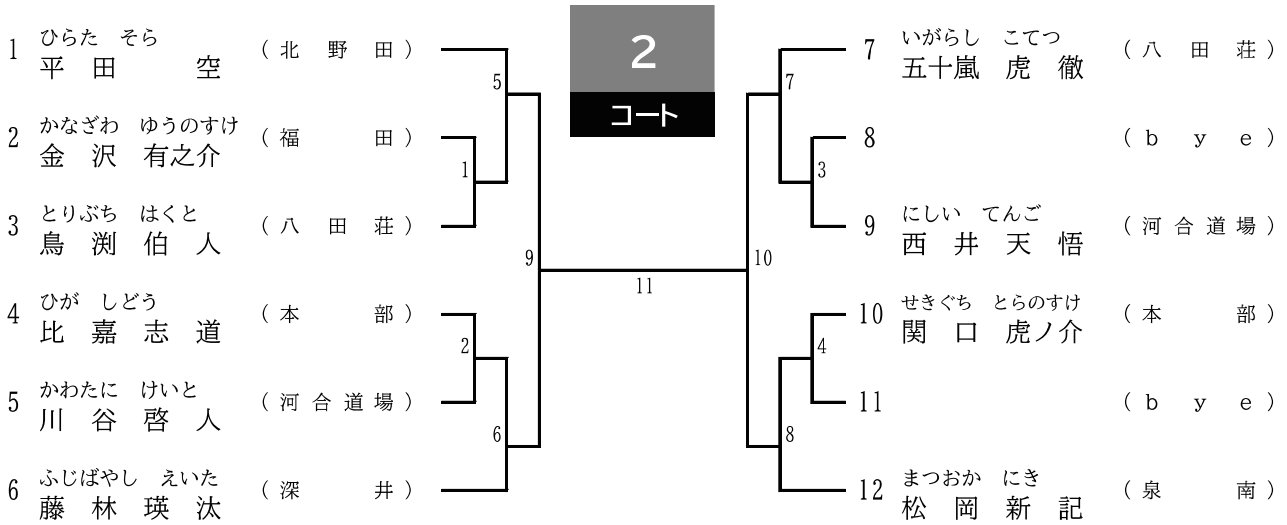


### 43. 組手 中学2・3年 男子

■メンホーあり

入賞: 1位、2位、3位(2名)



### 44. 組手 中学2・3年 女子

■メンホーあり

入賞: 1位のみ

※4名以下の場合、総当たり戦

	久保	北尾	大海	向井
くぼ あこ (本部) 久保 杏 心		5	3	1
きたお あやな (八田荘) 北尾 綾 菜	5		2	4
おおみ るきの (千政館) 大海 月妃乃	3	2		6
むかい その (八田荘) 向井 奏 乃	1	4	6	

(枠内の数字→試合順)

2

コート