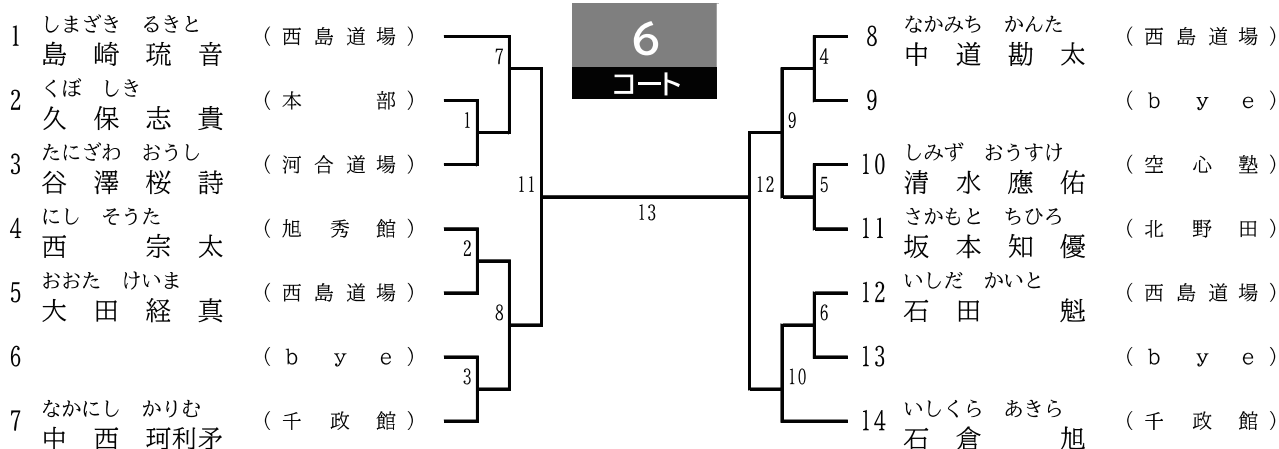


37. 組手 小学6年男子 初・中級

■メンホーあり

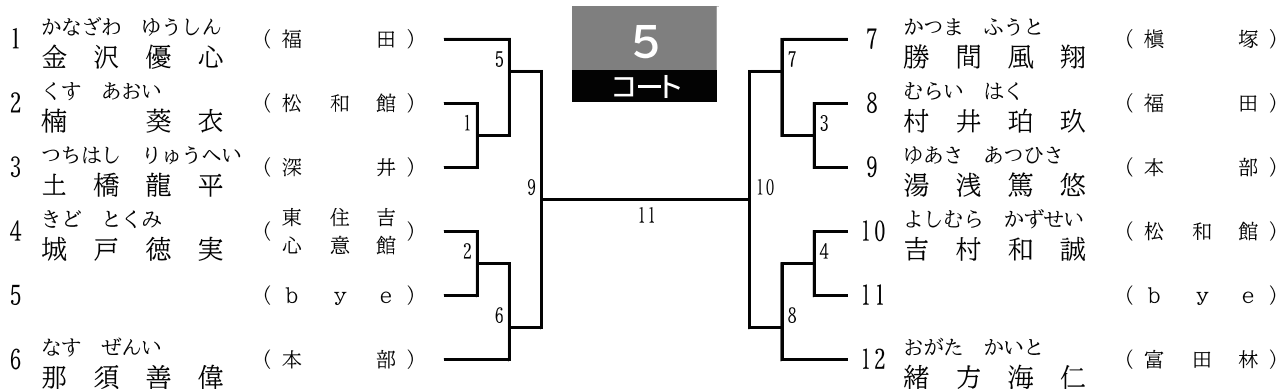
入賞：1位、2位、3位(2名)



38. 組手 小学6年男子 上級

■メンホーあり

入賞：1位、2位、3位(2名)



39. 組手 小学5・6年女子 初・中級

■メンホーあり

入賞：1位、2位、3位(2名)

