

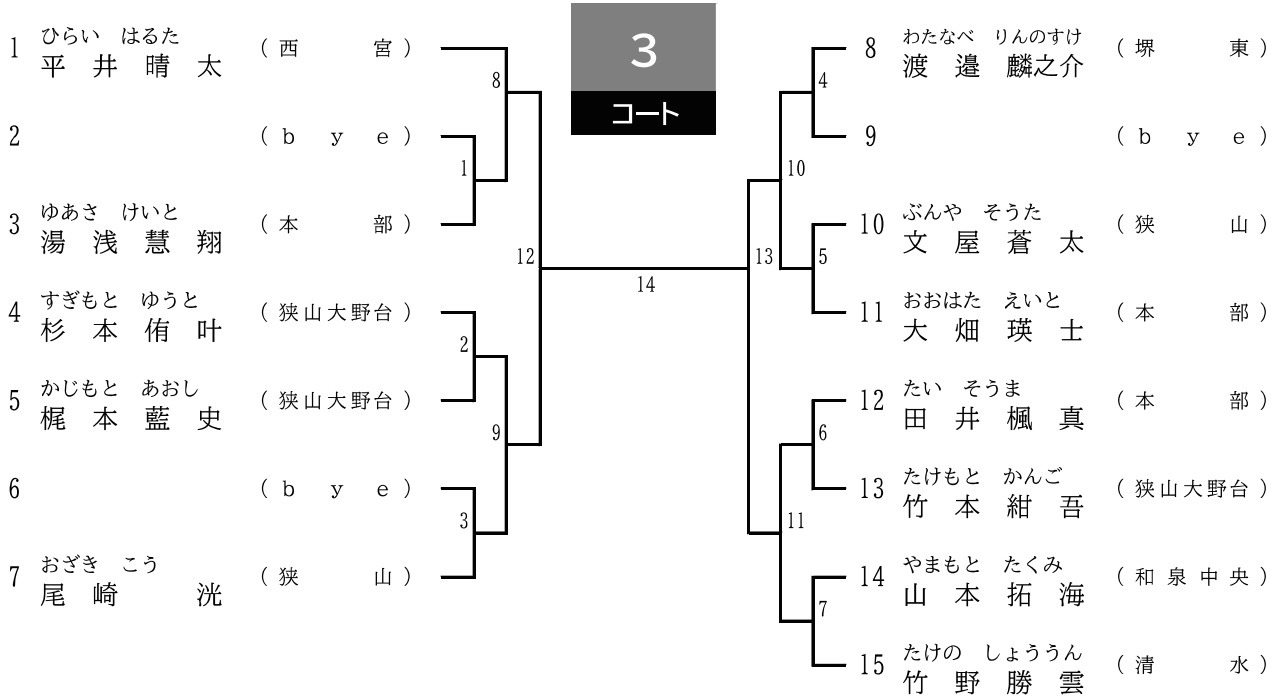
# 11. 形 小学4年男子 上級

入賞：1位、2位、3位(2名)

組手

組手(メシなし)

団体形



# 12. 形 小学3・4年女子 初級

入賞：1位、2位、3位(2名)

団体組手

