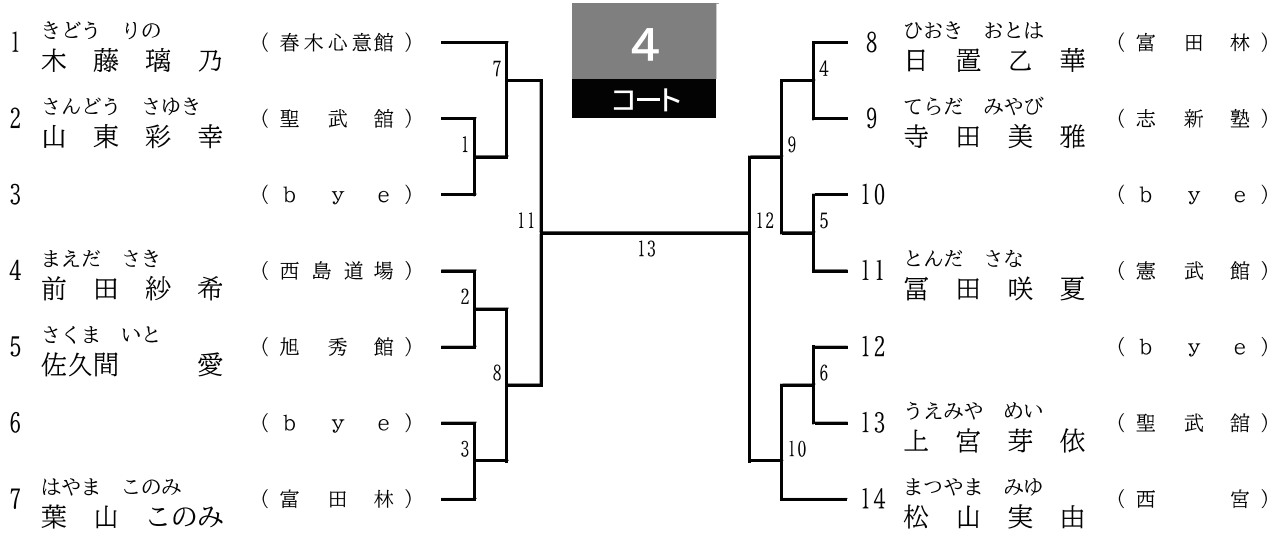


5. 形 小学2年女子 初級

入賞：1位、2位、3位(2名)



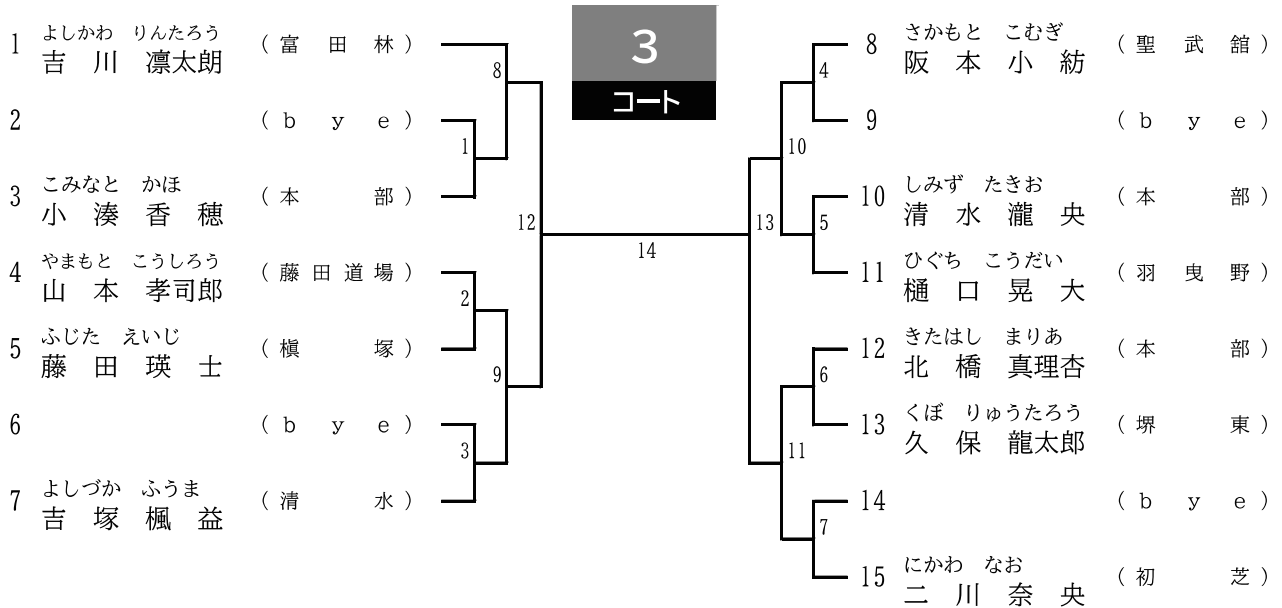
組手

組手(メシなし)

団体形

6. 形 小学2年男女 中・上級

入賞：1位、2位、3位(2名)



団体組手