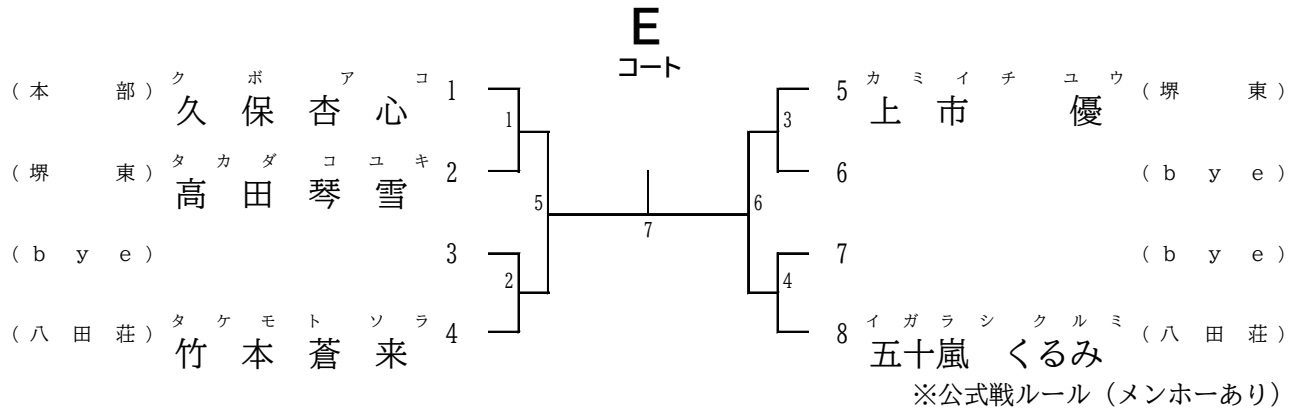




組手23. 高学年 女子



組手24. 小学5, 6年 女子 (メンホーなし)

F
コート

			岡田 倅実	中村 朱莉	馬場 陽万莉	勝島 悠月
1	オカダ ユキミ 岡田 倅実	本部				
2	ナカムラ アカリ 中村 朱莉	本部				
3	ババ ヒマリ 馬場 陽万莉	福田				
4	カツシマ ユヅキ 勝島 悠月	初芝				

総当たり戦：勝ち数が同数の場合は決定戦を実施
※競技中の得点差は考慮しない

組手25. 中学男子 (メンホーなし)

A
コート

			川越 圭斗	五十嵐 虎徹	林 遼和	林 優和
1	カワゴエ ケイト 川越 圭斗	光明池				
2	イガラシ コテツ 五十嵐 虎徹	八田荘				
3	ハヤシ ハルト 林 遼和	羽曳野				
4	ハヤシ ユウト 林 優和	羽曳野				

総当たり戦：勝ち数が同数の場合は決定戦を実施
※競技中の得点差は考慮しない