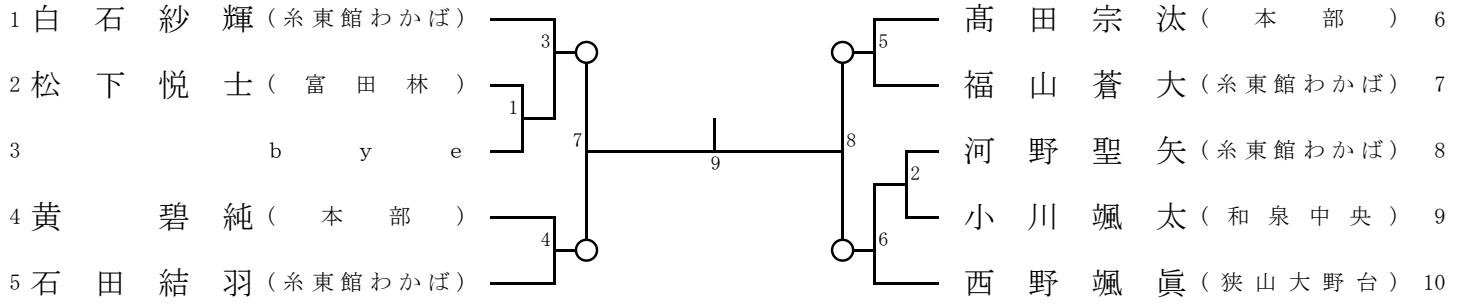


19. 小学生形 スパ-ト-ナ-メント 低学年

【Bコート】

表彰4名

準々決勝まで基本形・平安形、準決勝と決勝は自由形（1つの形でよい）

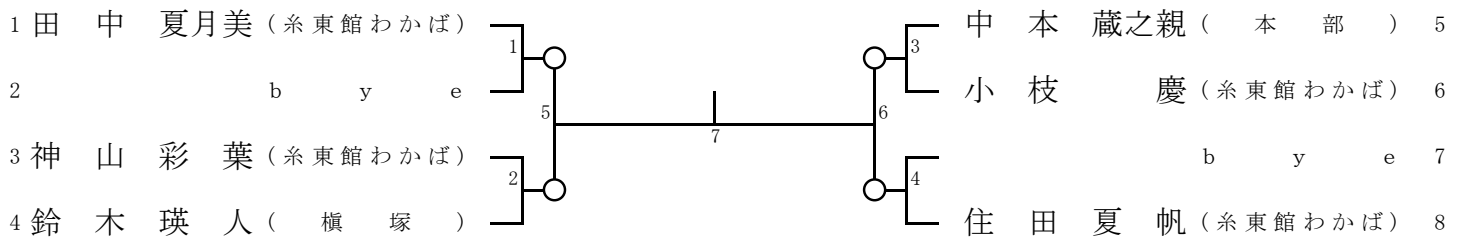


20. 小学生形 スパ-ト-ナ-メント 中学年

【Aコート】

表彰2名

準々決勝まで基本形・平安形、準決勝と決勝は自由形（1つの形でよい）



21. 小学生形 スパ-ト-ナ-メント 高学年

【Bコート】

表彰4名

準々決勝まで基本形・平安形、準決勝と決勝は自由形（1つの形でよい）

