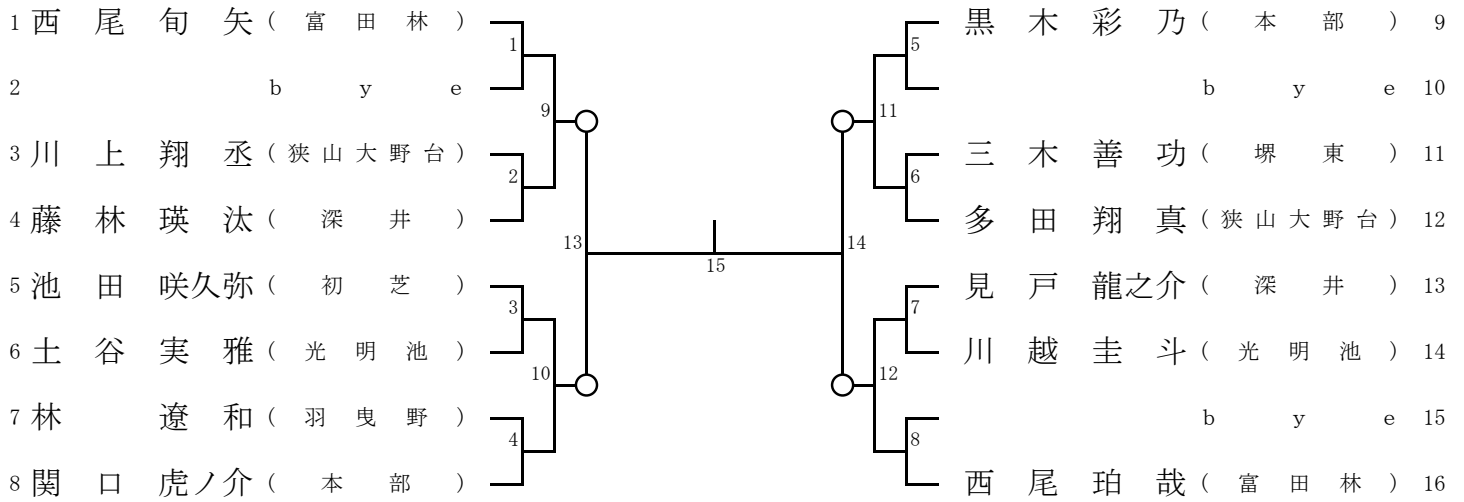


12. 小学5年生形 初級・中級

【Bコート】

表彰4名

準々決勝まで基本形・平安形、準決勝と決勝は自由形（1つの形でよい）



13. 小学5年生形 上級

【A/Bコート】

表彰4名

準々決勝まで基本形・平安形、準決勝と決勝は自由形（1つの形でよい）

