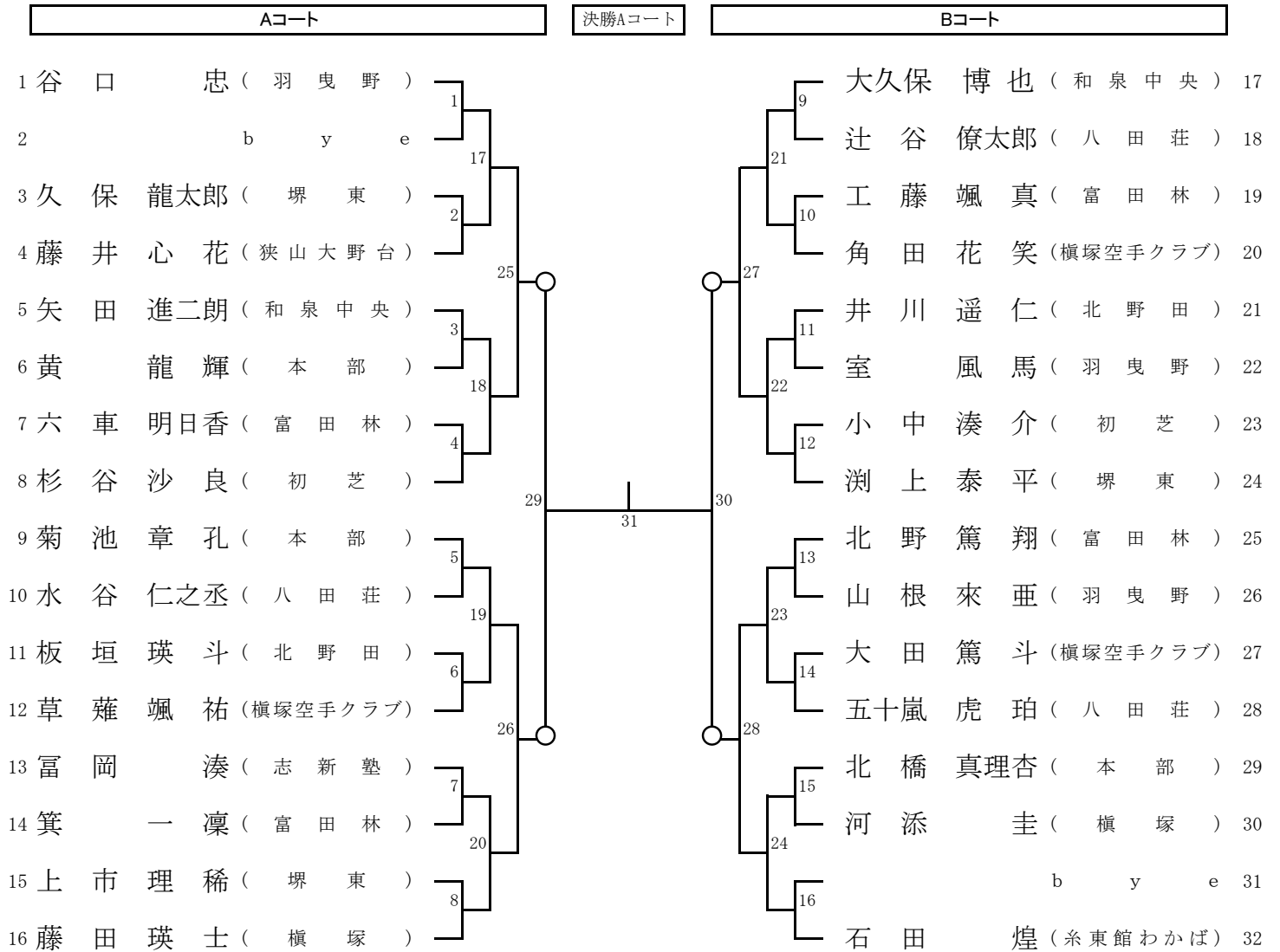


1. 幼児形

【 A/Bコート 】

表彰4名

準々決勝まで基本形・平安形、準決勝と決勝は自由形（1つの形でよい）

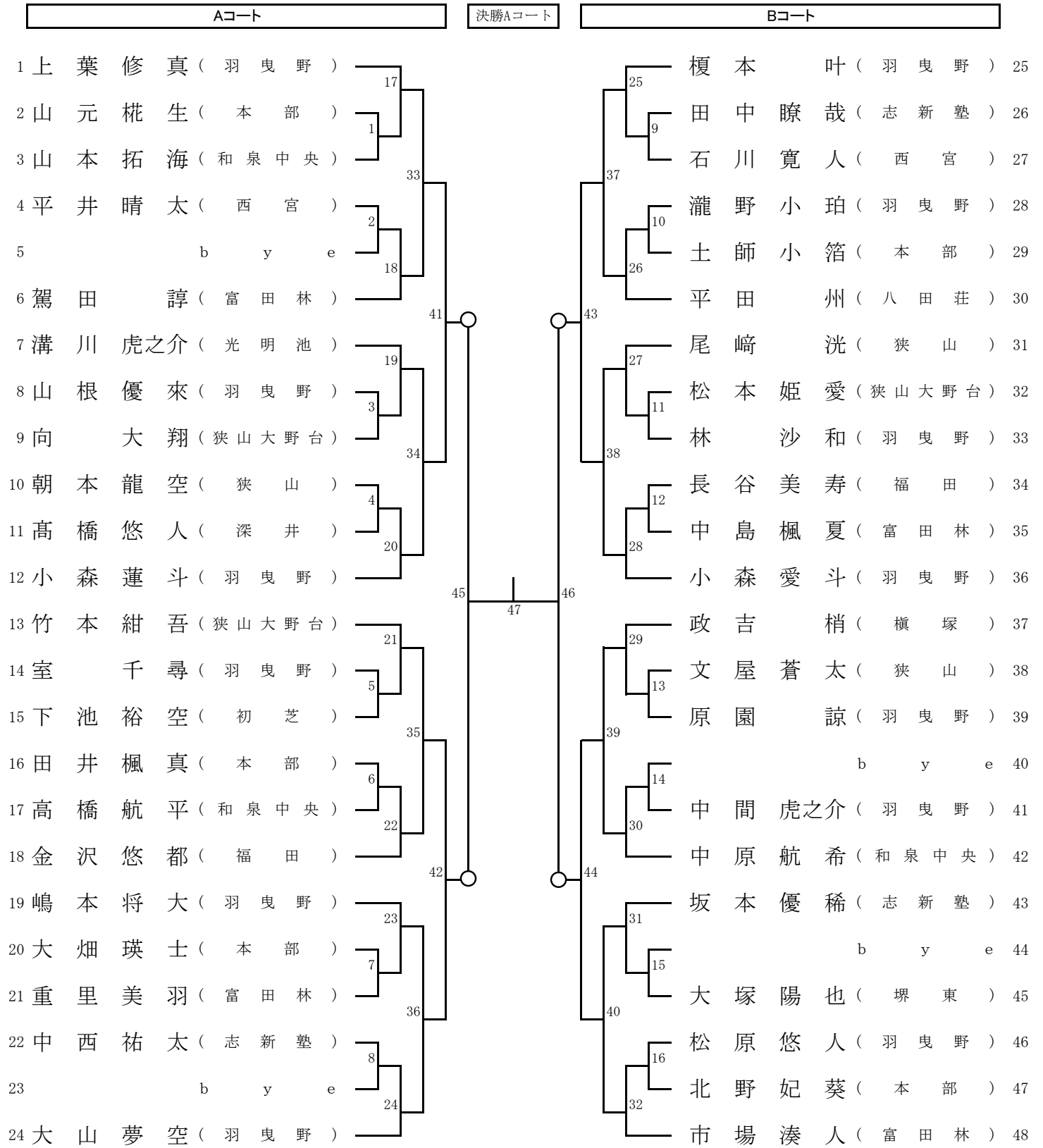


2. 小学1年生形 初級

【 A/Bコート 】

表彰4名

準々決勝まで基本形・平安形、準決勝と決勝は自由形（1つの形でよい）

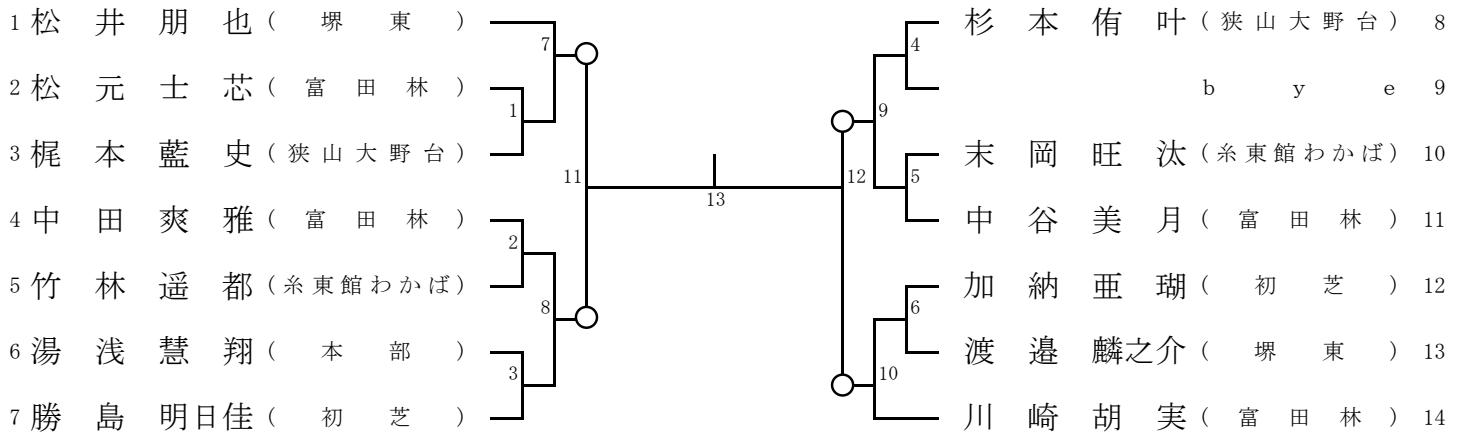


3. 小学1年生形 中級・上級

【Aコート】

表彰4名

準々決勝まで基本形・平安形、準決勝と決勝は自由形（1つの形でよい）

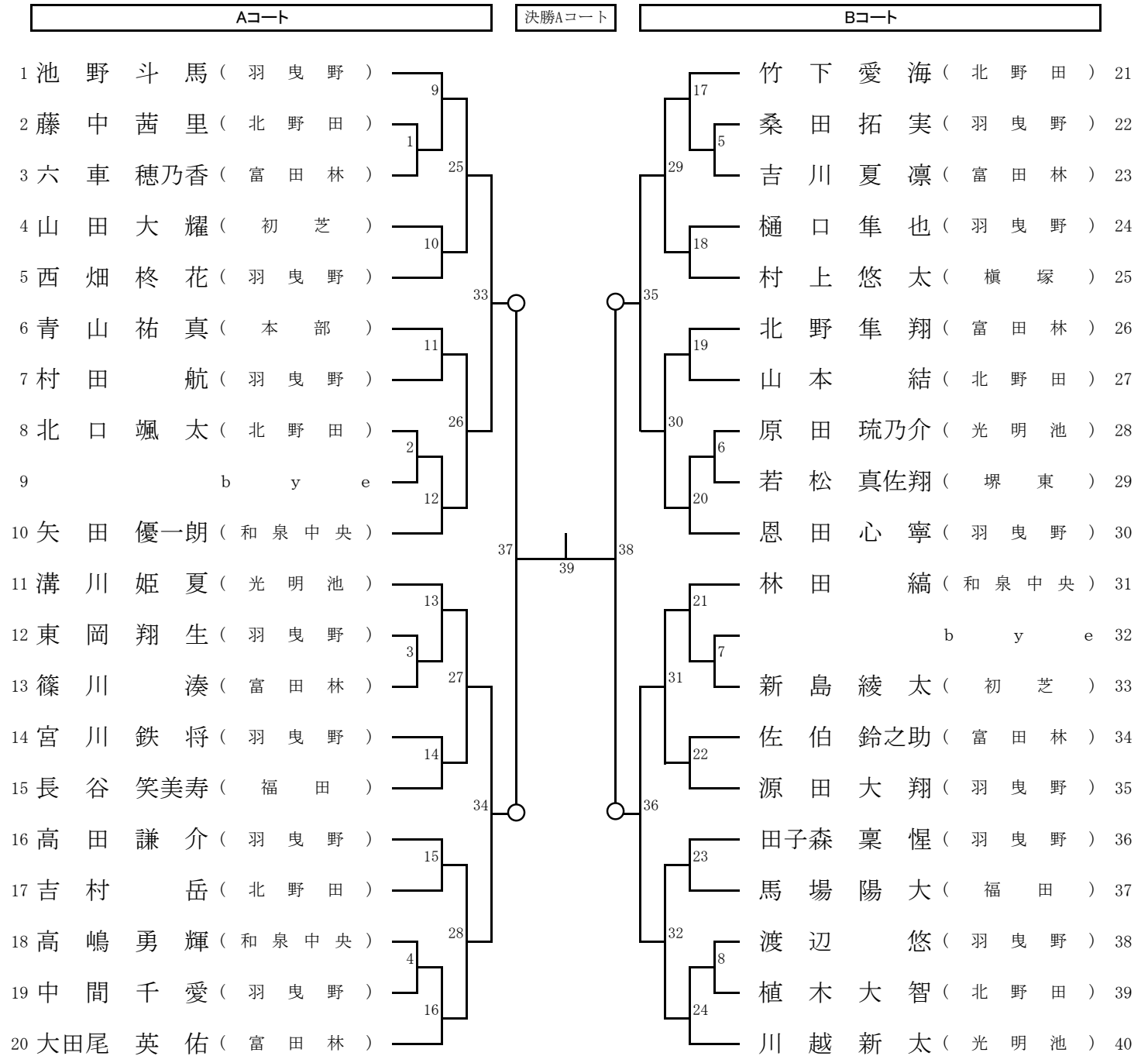


4. 小学2年生形 初級

【 A/Bコート 】

表彰4名

準々決勝まで基本形・平安形、準決勝と決勝は自由形（1つの形でよい）

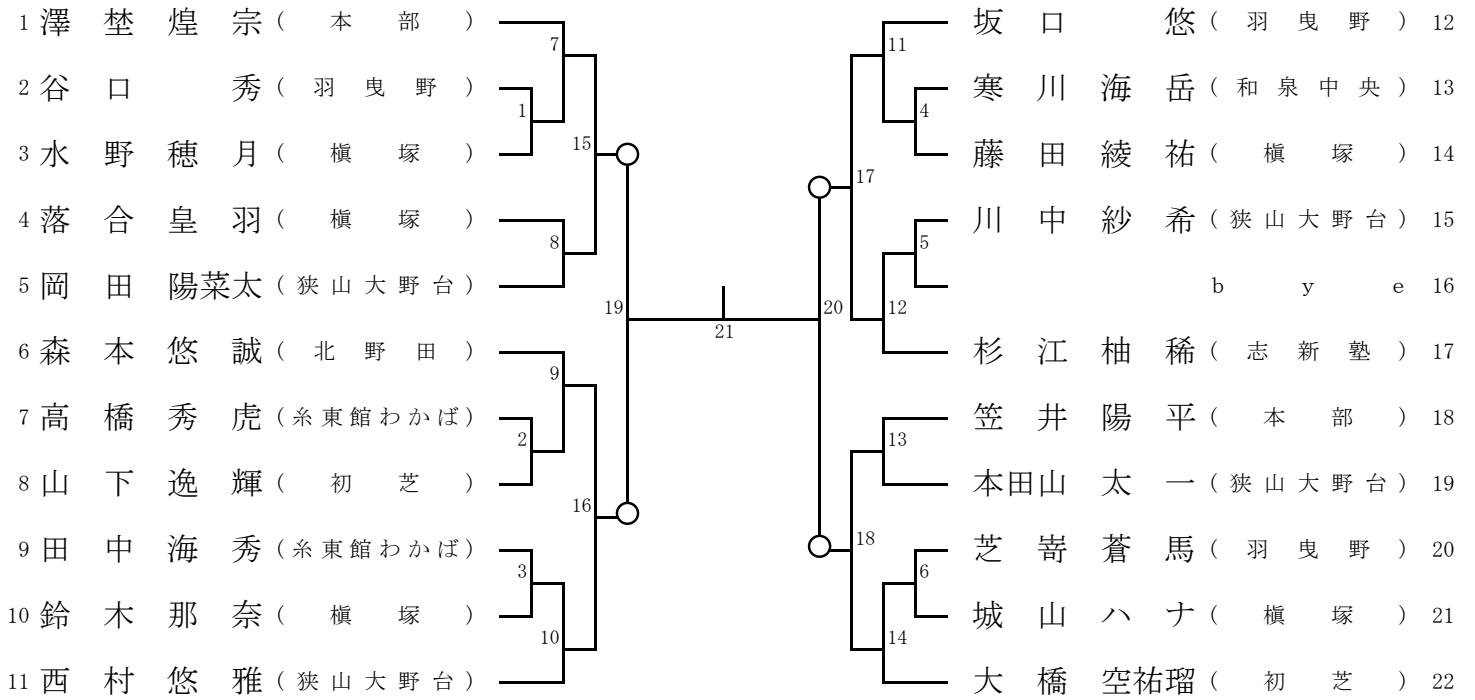


5. 小学2年生形 中級・上級

【Aコート】

表彰4名

準々決勝まで基本形・平安形、準決勝と決勝は自由形（1つの形でよい）

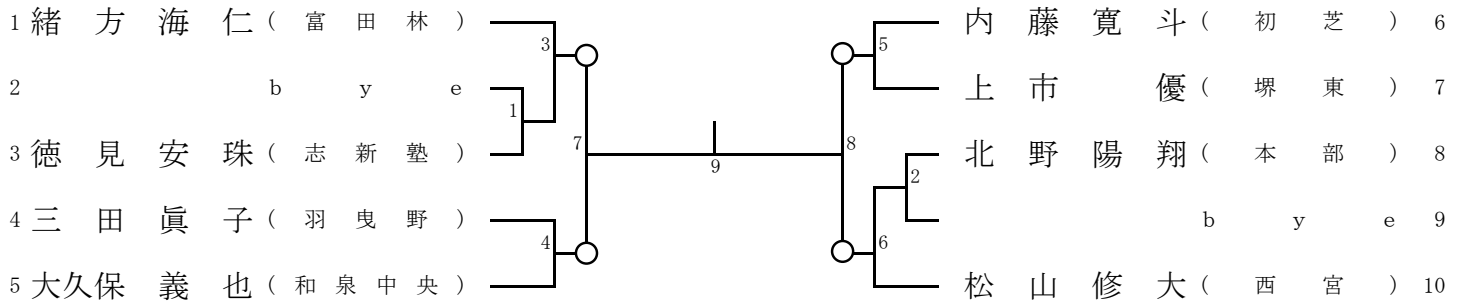


6. 小学3年生形 初級

【Bコート】

表彰4名

準々決勝まで基本形・平安形、準決勝と決勝は自由形（1つの形でよい）

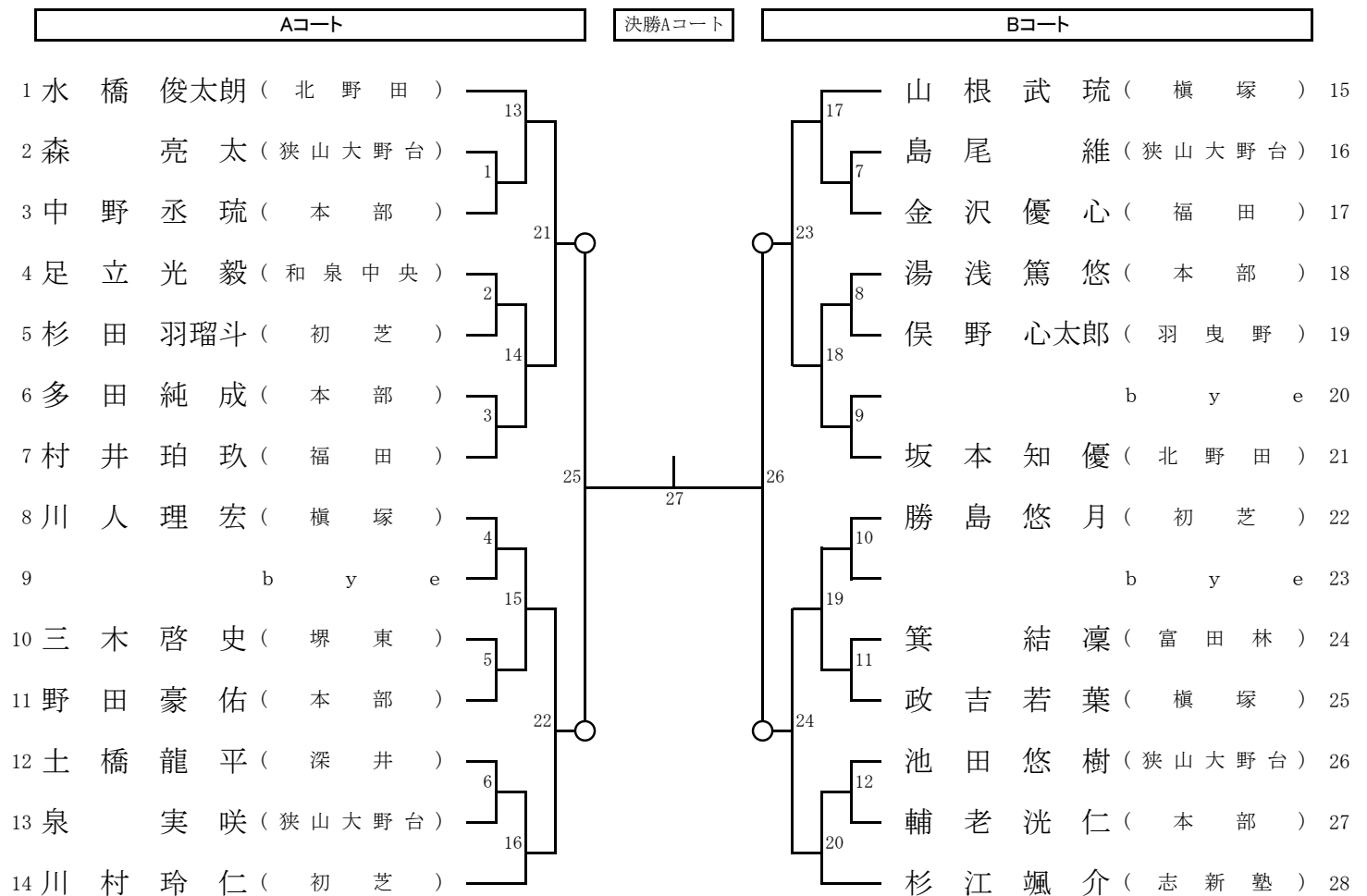


7. 小学3年生形 中級

【A/Bコート】

表彰4名

準々決勝まで基本形・平安形、準決勝と決勝は自由形（1つの形でよい）

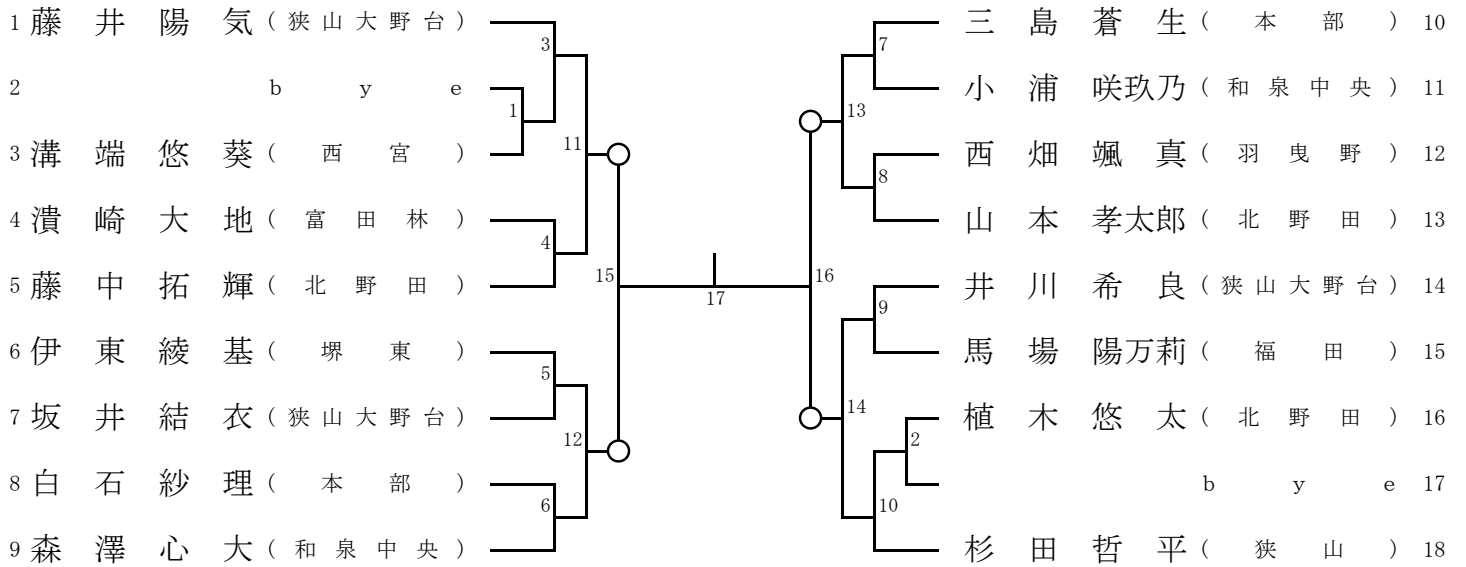


9. 小学4年生形 初級

【Bコート】

表彰4名

準々決勝まで基本形・平安形、準決勝と決勝は自由形（1つの形でよい）

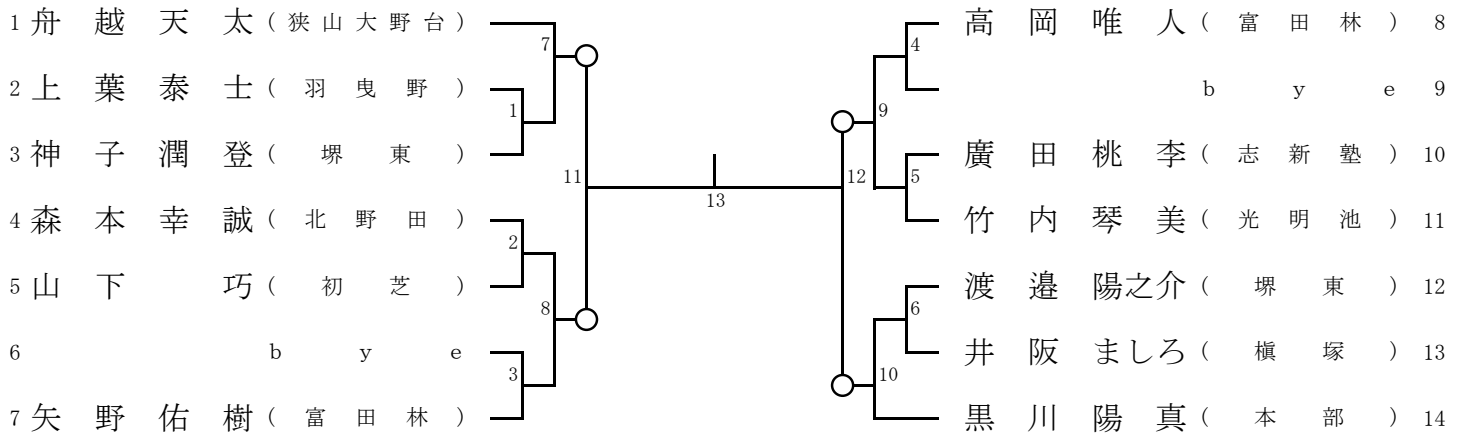


10. 小学4年生形 中級

【Bコート】

表彰4名

準々決勝まで基本形・平安形、準決勝と決勝は自由形（1つの形でよい）

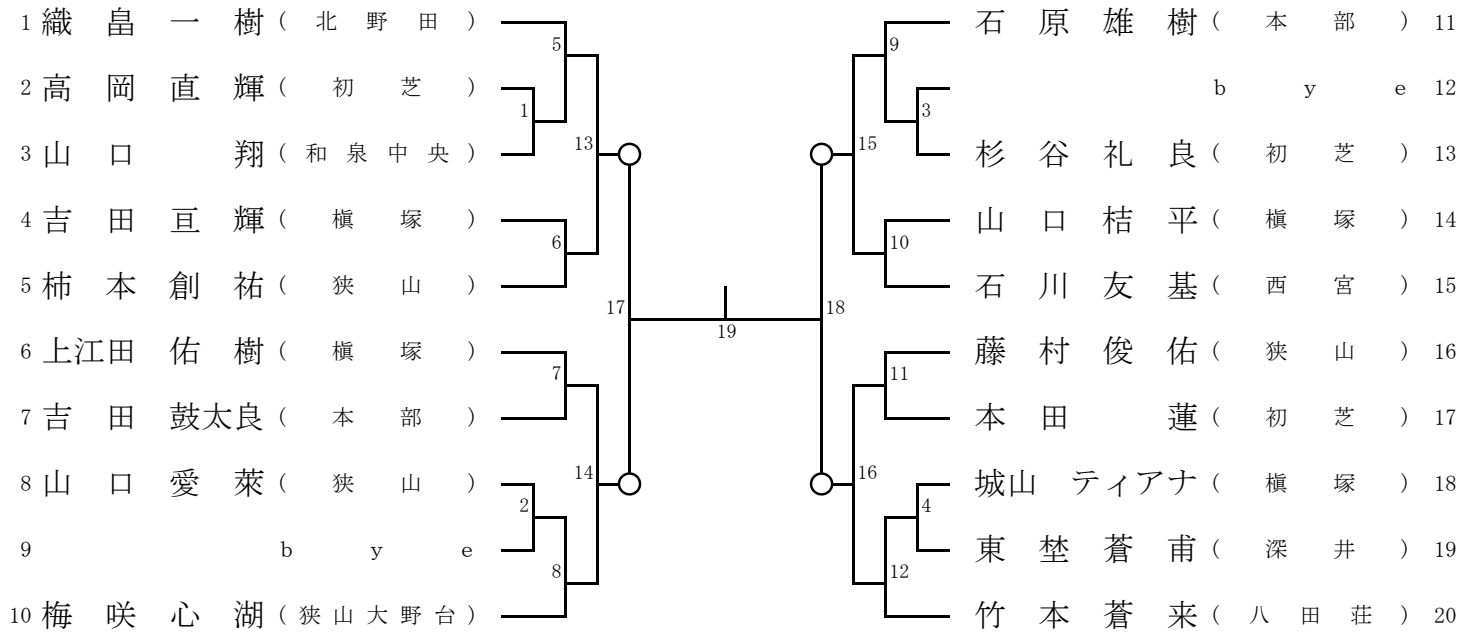


1 1. 小学4年生形 上級

【Aコート】

表彰4名

準々決勝まで基本形・平安形、準決勝と決勝は自由形（1つの形でよい）

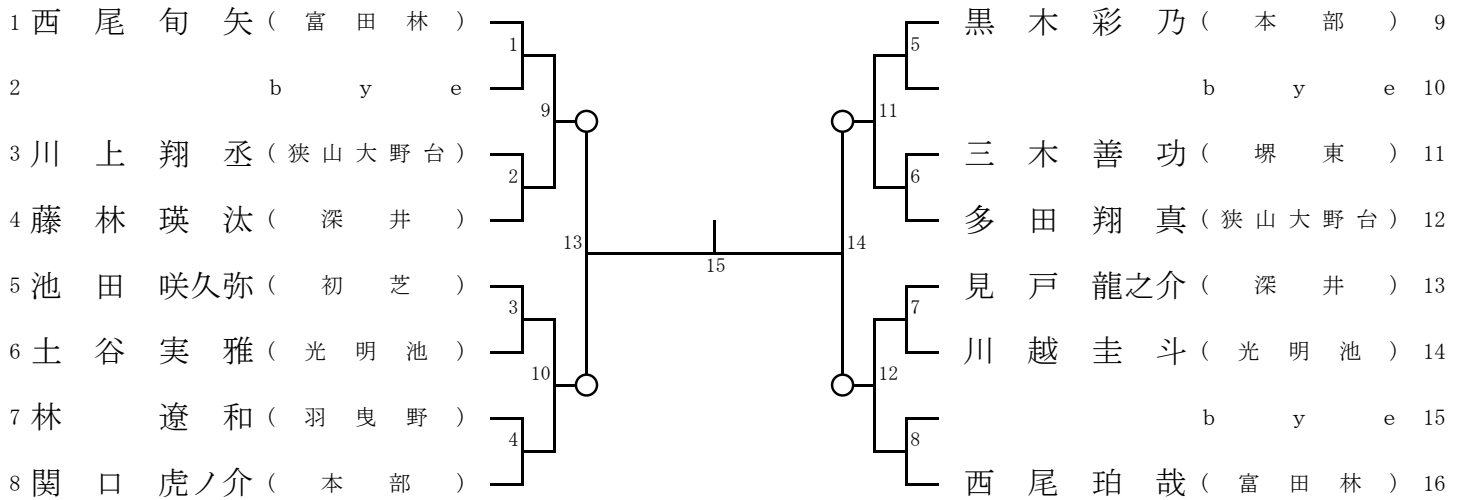


12. 小学5年生形 初級・中級

【Bコート】

表彰4名

準々決勝まで基本形・平安形、準決勝と決勝は自由形（1つの形でよい）

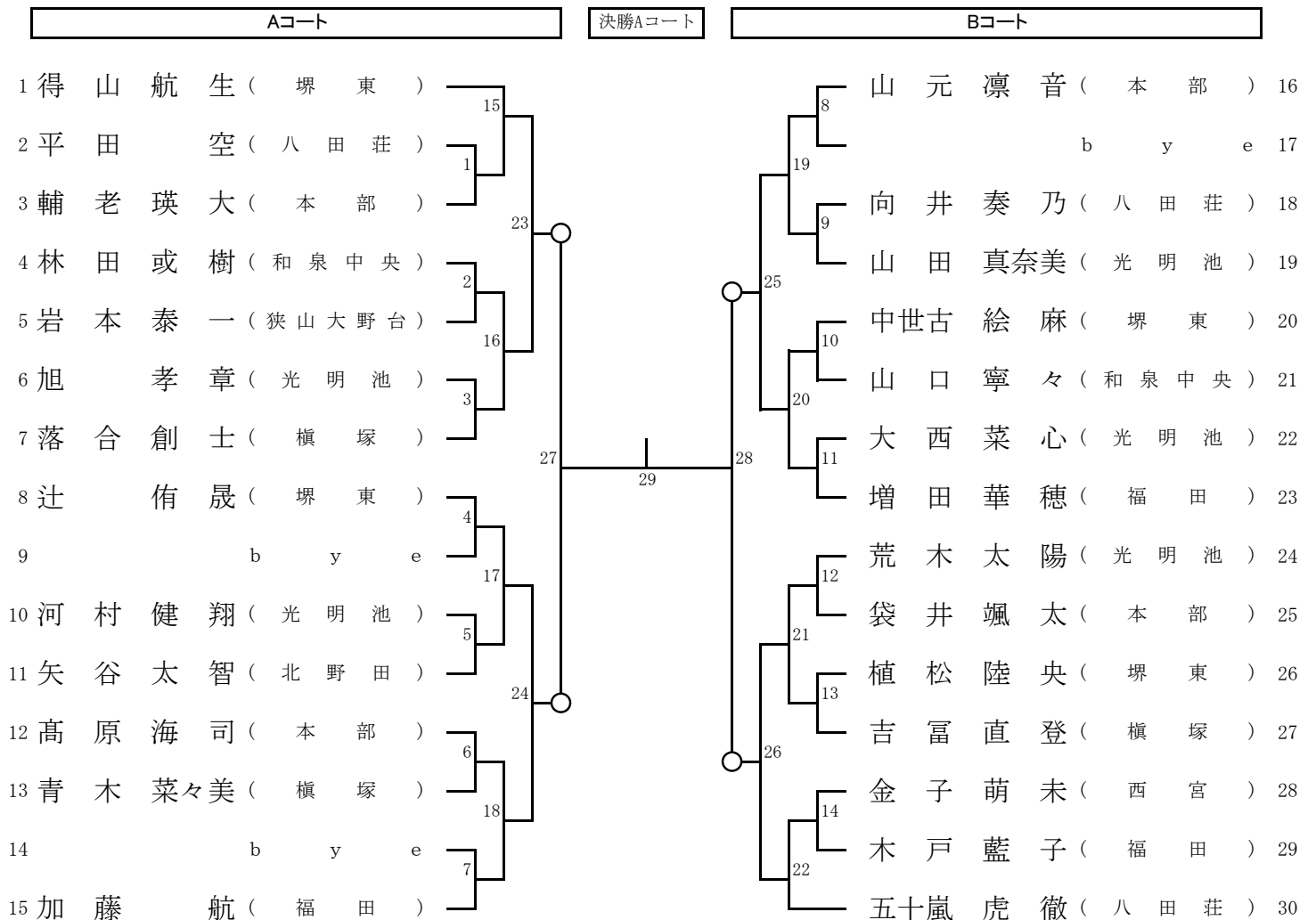


13. 小学5年生形 上級

【A/Bコート】

表彰4名

準々決勝まで基本形・平安形、準決勝と決勝は自由形（1つの形でよい）



16. 中学生形 段外

【Bコート】

表彰1名

準々決勝まで基本形・平安形、準決勝と決勝は自由形（1つの形でよい）

1 辻 晃成（堺東）	3		和田士門（堺東）	4
2 橋 遼太（八田荘）	1	5		5
3 高岡知輝（初芝）				6

17. 中学生形 有段

【Aコート】

表彰4名

準々決勝まで基本形・平安形、準決勝と決勝は自由形（1つの形でよい）

1 山田光太郎（光明池）	1		川越渉平（初芝）	9
2		9	橋本莓花（本部）	10
3 廣永桜大（和泉中央）	2		中松諭志（槇塚）	11
4 梅田悠希（槇塚）		13	井上一葉（堺東）	12
5 河辺和冴（本部）	3	15	日高百波（本部）	13
6 吉村海澄（初芝）	10		佐伯隆之介（初芝）	14
7 山口結生（狭山）	4		寺原 咲（和泉中央）	15
8 薮井真生斗（狭山大野台）			甲斐大雅（北野田）	16

18. 一般形

【Bコート】

表彰2名

準々決勝まで基本形・平安形、準決勝と決勝は自由形（1つの形でよい）

1 上谷伸二（和泉中央）	1		橋 球志（八田荘）	5
2		5	河村直美（光明池）	6
3 日高一成（八田荘）	2	7		7
4 尾崎大介（狭山）				8

19. 小学生形 スパ^oートナメント 低学年

【Bコート】

表彰4名

準々決勝まで基本形・平安形、準決勝と決勝は自由形（1つの形でよい）

1	白石 紗輝	(糸東館わかば)		高田 宗汰	(本部)	6
2	松下 悦士	(富田林)		福山 蒼大	(糸東館わかば)	7
3		b y e		河野 聖矢	(糸東館わかば)	8
4	黄 碧純	(本部)		小川 颯太	(和泉中央)	9
5	石田 結羽	(糸東館わかば)		西野 颯真	(狭山大野台)	10

20. 小学生形 スパ^oートナメント 中学年

【Aコート】

表彰2名

準々決勝まで基本形・平安形、準決勝と決勝は自由形（1つの形でよい）

1	田中 夏月美	(糸東館わかば)		中本 蔵之親	(本部)	5
2		b y e		小枝 慶	(糸東館わかば)	6
3	神山 彩葉	(糸東館わかば)			b y e	7
4	鈴木 瑛人	(横塚)		住田 夏帆	(糸東館わかば)	8

21. 小学生形 スパ^oートナメント 高学年

【Bコート】

表彰4名

準々決勝まで基本形・平安形、準決勝と決勝は自由形（1つの形でよい）

1	松浦 彪真	(糸東館わかば)		前 利久人	(糸東館わかば)	7
2	橋本 幸空	(横塚)		桶谷 由加里	(光明池)	8
3	乾 宗史	(糸東館わかば)		竹林 佑都	(糸東館わかば)	9
4	藤原 綾人	(糸東館わかば)		東 弥翔	(糸東館わかば)	10
5		b y e		碓 孝成	(横塚)	11
6	石下 瑛大	(堺東)		芦塚 巧	(糸東館わかば)	12